

**MI-98143000**

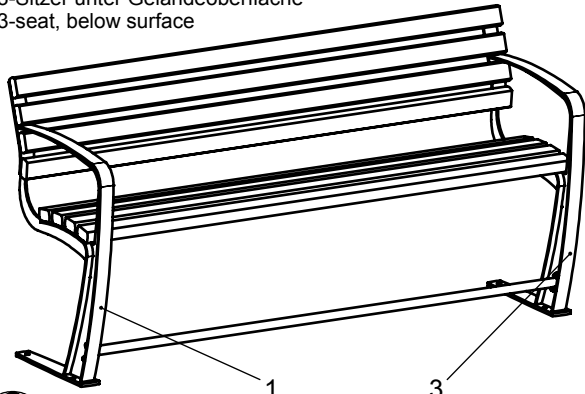
Art.no. 01143000

3-zits onder maaiveld  
 3-places sous le sol fini  
 3-Sitzer unter Geländeoberfläche  
 3-seat, below surface

chupkes  
 31-10-2008  
 www.velopa.com



1/6 CITYSTYLE

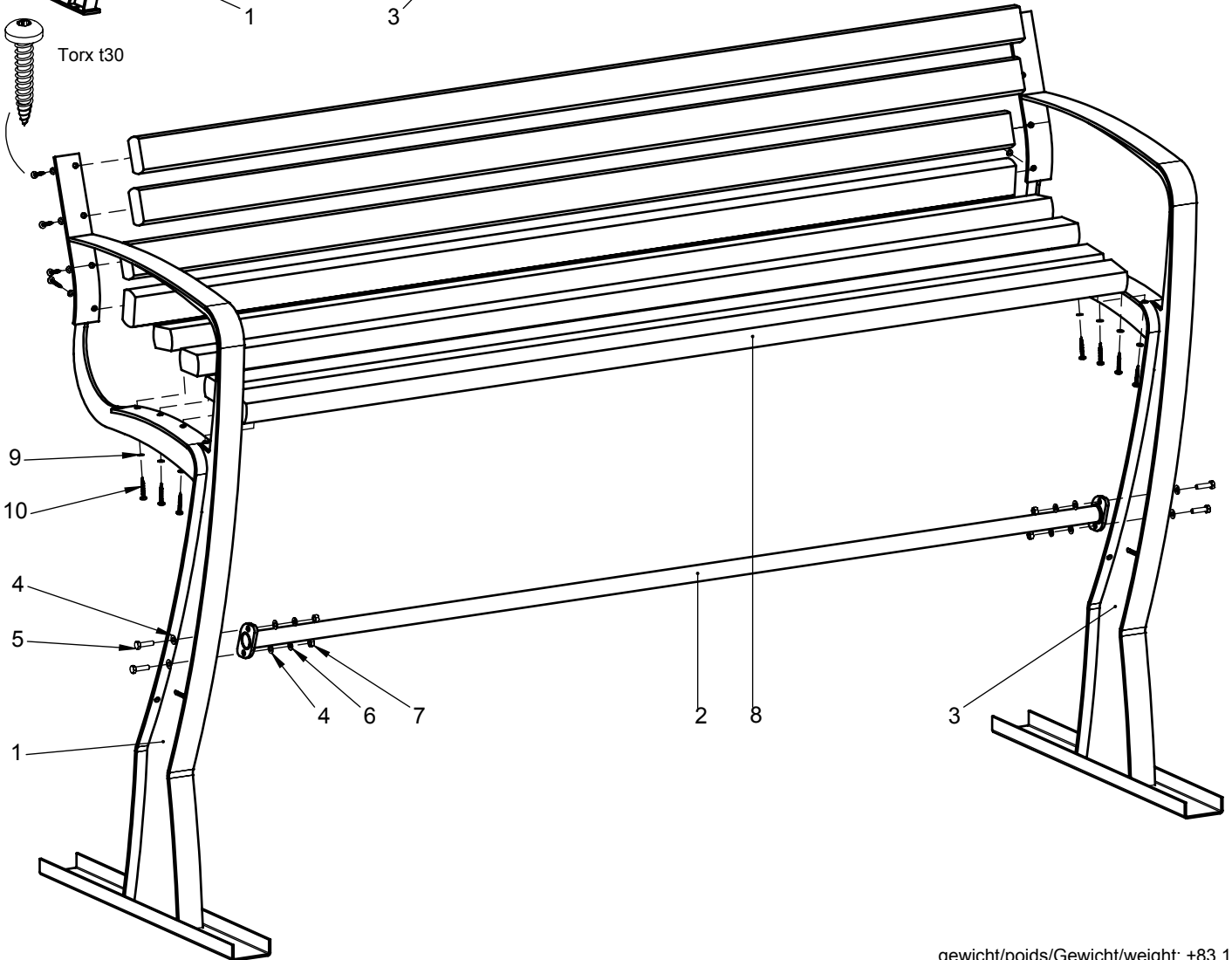


3-zits op maaiveld  
 3-places sur le sol fini  
 3-Sitzer auf Geländeoberfläche  
 3-seat, on surface

Art.no. 01143100

gewicht/poids/Gewicht/weight: ±73.27kg

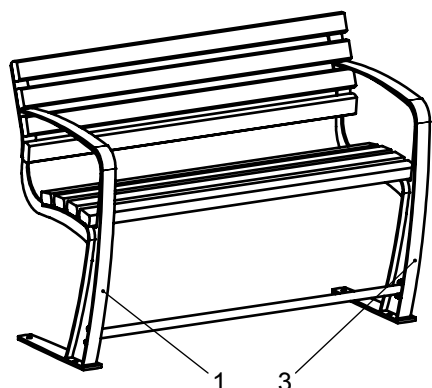
Pos. no.	QTY.	Art.no.				
1	1	30119735	bankpoot op maaiveld rechts	ped de banc sur le sol fini, à droite	Bankbein auf Geländeoberfläche rechts	bench leg on surface right
2	1	30119825	voetensteun 1794mm	support de pieds 1794mm	Fußstütze 1794mm	feet support 1794mm
3	1	30119725	bankpoot op maaiveld links	ped de banc sur le sol fini à gauche	Bankbein auf Geländeoberfläche links	bench leg on surface left



gewicht/poids/Gewicht/weight: ±83.12kg

Pos. no.	QTY.	Art.no.				
1	1	30119715	bankpoot onder maaiveld rechts	ped de banc sous le sol fini, à droite	Bankbein unter Geländeoberfläche rechts	bench leg below surface right
2	1	30119825	L = 1794mm voetensteun 1794mm	support de pieds 1794mm	Fußstütze 1794mm	feet support 1794mm
3	1	30119705	bankpoot onder maaiveld links	ped de banc sous le sol fini, à gauche	Bankbein unter Geländeoberfläche links	bench leg below surface left
4	8	54900400	ISO 7089 - M8 - A2 sluitring (RVS)	rondelle (Inox)	Verschlussring (Edelstahl)	washer (SS)
5	4	54900100	DIN 933 - M8x30 zeskantbout (RVS)	boulon tête hexagonale (Inox)	Kopfschraube (Edelstahl)	hex bolt (SS)
6	4		DIN 127B - M8 - A2 veerring (RVS)	rondelle elastique (Inox)	Federring (Edelstahl)	spring lock washer (SS)
7	4	54900300	DIN 934 - M8 - A2 moer (RVS)	écrou (Inox)	Mutter (Edelstahl)	nut (SS)
8	8	10392420	68x40 L=1850 bankplank L=1850mm	planche de banc L=1850mm	Bohle L=1850mm	seat board L=1850mm
9	16	54912000	ISO 7089 - M6 - A2 sluitring (RVS)	rondelle (Inox)	Verschlussring (Edelstahl)	washer (SS)
10	16		torx Ø6,3x38 t30 - A2 Torx-schroef (RVS)	vis de Torx (Inox)	Torx-Schraube (Edelstahl)	Torx-screw (SS)

2-zits onder maaiveld  
 2-places sous le sol fini  
 2-Sitzer unter Geländeoberfläche  
 2-seat, below surface

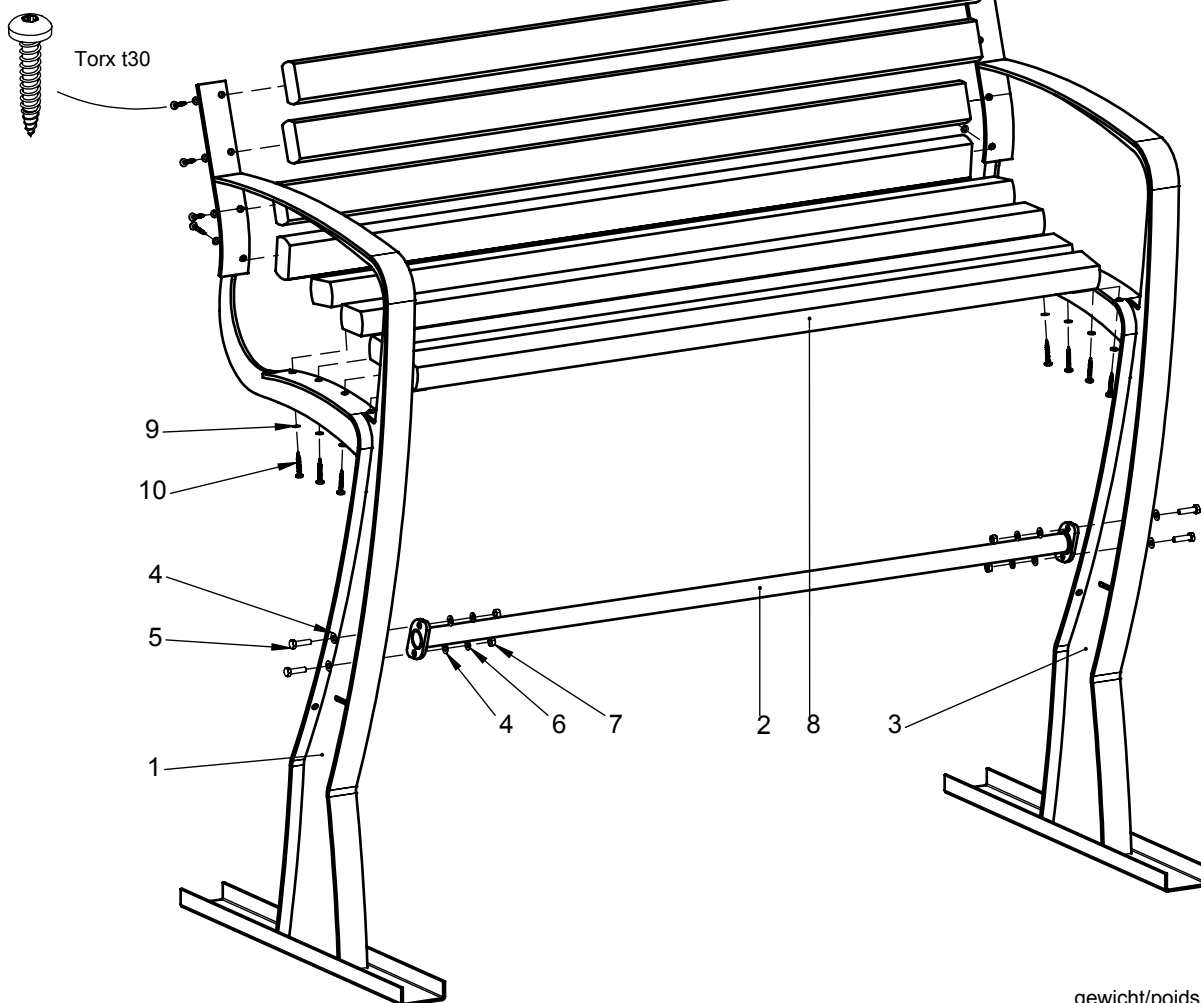


2-zits op maaiveld  
 2-places sur le sol fini  
 2-Sitzer auf Geländeoberfläche  
 2-seat, on surface

Art.no. 01143110

gewicht/poids/Gewicht/weight: ±57.57kg

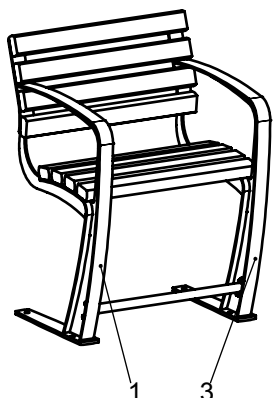
Pos. no.	QTY.	Art.no.				
1	1	30119735	bankpoot op maaiveld rechts	ped de banc sur le sol fini, à droite	Bankbein auf Geländeoberfläche rechts	bench leg on surface right
3	1	30119725	bankpoot op maaiveld links	ped de banc sur le sol fini à gauche	Bankbein auf Geländeoberfläche links	bench leg on surface left



gewicht/poids/Gewicht/weight: ±67.42kg

Pos. no.	QTY.	Art.no.				
1	1	30119715	bankpoot onder maaiveld rechts	ped de banc sous le sol fini, à droite	Bankbein unter Geländeoberfläche rechts	bench leg below surface right
2	1	30119815	L = 1194mm voetensteun 1194mm	support de pieds 1194mm	Fußstütze 1194mm	feet support 1194mm
3	1	30119705	bankpoot onder maaiveld links	ped de banc sous le sol fini, à gauche	Bankbein unter Geländeoberfläche links	bench leg below surface left
4	8	54900400	ISO 7089 - M8 - A2 sluitring (RVS)	rondelle (Inox)	Verschlussring (Edelstahl)	washer (SS)
5	4	54900100	DIN 933 - M8x30 zeskantbout (RVS)	boulon tête hexagonale (Inox)	Kopfschraube (Edelstahl)	hex bolt (SS)
6	4		DIN 127B - M8 - A2 veerring (RVS)	rondelle elastique (Inox)	Federring (Edelstahl)	spring lock washer (SS)
7	4	54900300	DIN 934 - M8 - A2 moer (RVS)	écrou (Inox)	Mutter (Edelstahl)	nut (SS)
8	8	10392410	68x40 L=1250 bankplank L=1250mm	planche de banc L=1250mm	Bohle L=1250mm	seat board L=1250mm
9	16	54912000	ISO 7089 - M6 - A2 sluitring (RVS)	rondelle (Inox)	Verschlussring (Edelstahl)	washer (SS)
10	16		torx Ø6,3x38 t30 - A2 Torx-schroef (RVS)	vis de Torx (Inox)	Torx-Schraube (Edelstahl)	Torx-screw (SS)

stoel onder maaiveld  
 chaise sous le sol fini  
 1-Sitzer, Stuhl unter Geländeoberfläche  
 chair, below surface



stoel op maaiveld  
 chaise sur le sol fini  
 1-Sitzer, Stuhl auf Geländeoberfläche  
 chair, on surface

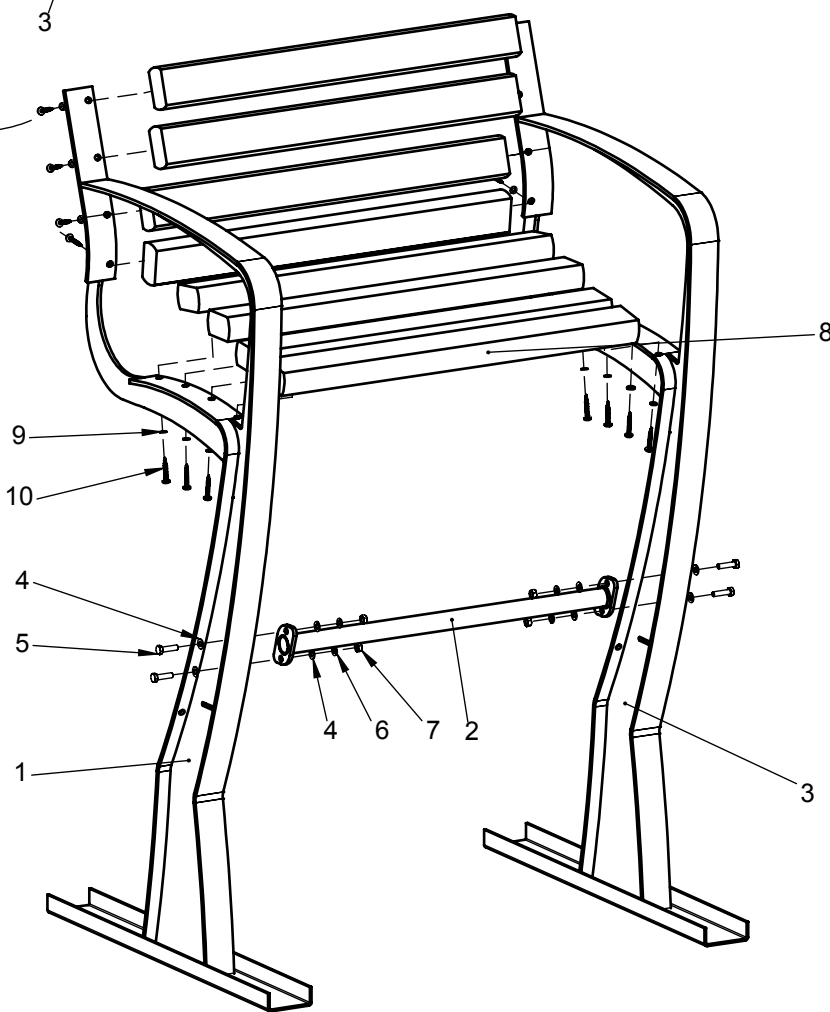
Art.no. 01143120

gewicht/poids/Gewicht/weight: ±41.86kg

Pos. no.	QTY.	Art.no.				
1	1	30119735	bankpoot op maaiveld rechts	ped de banc sur le sol fini, à droite	Bankbein auf Geländeoberfläche rechts	bench leg on surface right
3	1	30119725	bankpoot op maaiveld links	ped de banc sur le sol fini à gauche	Bankbein auf Geländeoberfläche links	bench leg on surface left



Torx t30



gewicht/poids/Gewicht/weight: ±51.72kg

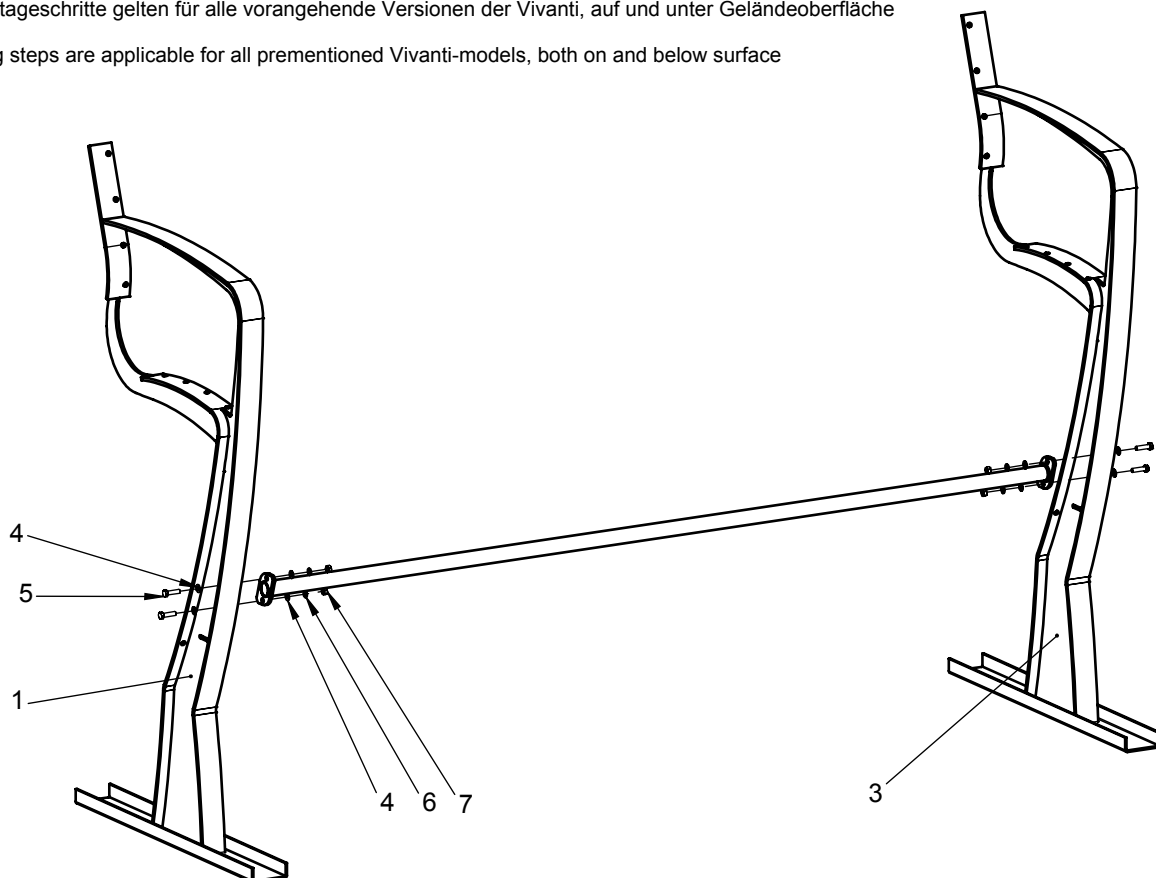
Pos. no.	QTY.	Art.no.				
1	1	30119715		bankpoot onder maaiveld rechts	ped de banc sous le sol fini, à droite	Bankbein unter Geländeoberfläche rechts bench leg below surface right
2	1	30119805	L = 594mm	voetensteun 594mm	support de pieds 594mm	Fußstütze 594mm feet support 594mm
3	1	30119705		bankpoot onder maaiveld links	ped de banc sous le sol fini, à gauche	Bankbein unter Geländeoberfläche links bench leg below surface left
4	8	54900400	ISO 7089 - M8 - A2	sluitring (RVS)	rondelle (Inox)	Verschlussring (Edelstahl) washer (SS)
5	4	54900100	DIN 933 - M8x30	zeskantbout (RVS)	boulon tête hexagonale (Inox)	Kopfschraube (Edelstahl) hex bolt (SS)
6	4		DIN 127B - M8 - A2	veerring (RVS)	rondelle elastique (Inox)	Federring (Edelstahl) spring lock washer (SS)
7	4	54900300	DIN 934 - M8 - A2	moer (RVS)	écrou (Inox)	Mutter (Edelstahl) nut (SS)
8	8	10392400	68x40 L=650	bankplank L=650mm	planche de banc L=650mm	Bohle L=650mm seat board L=650mm
9	16	54912000	ISO 7089 - M6 - A2	sluitring (RVS)	rondelle (Inox)	Verschlussring (Edelstahl) washer (SS)
10	16		torx Ø6,3x38 t30 - A2	Torx-schroef (RVS)	vis de Torx (Inox)	Torx-Schraube (Edelstahl) Torx-screw (SS)

De volgende montageschappen gelden voor alle voorgaande Vivanti-modellen, zowel op als onder maaiveld

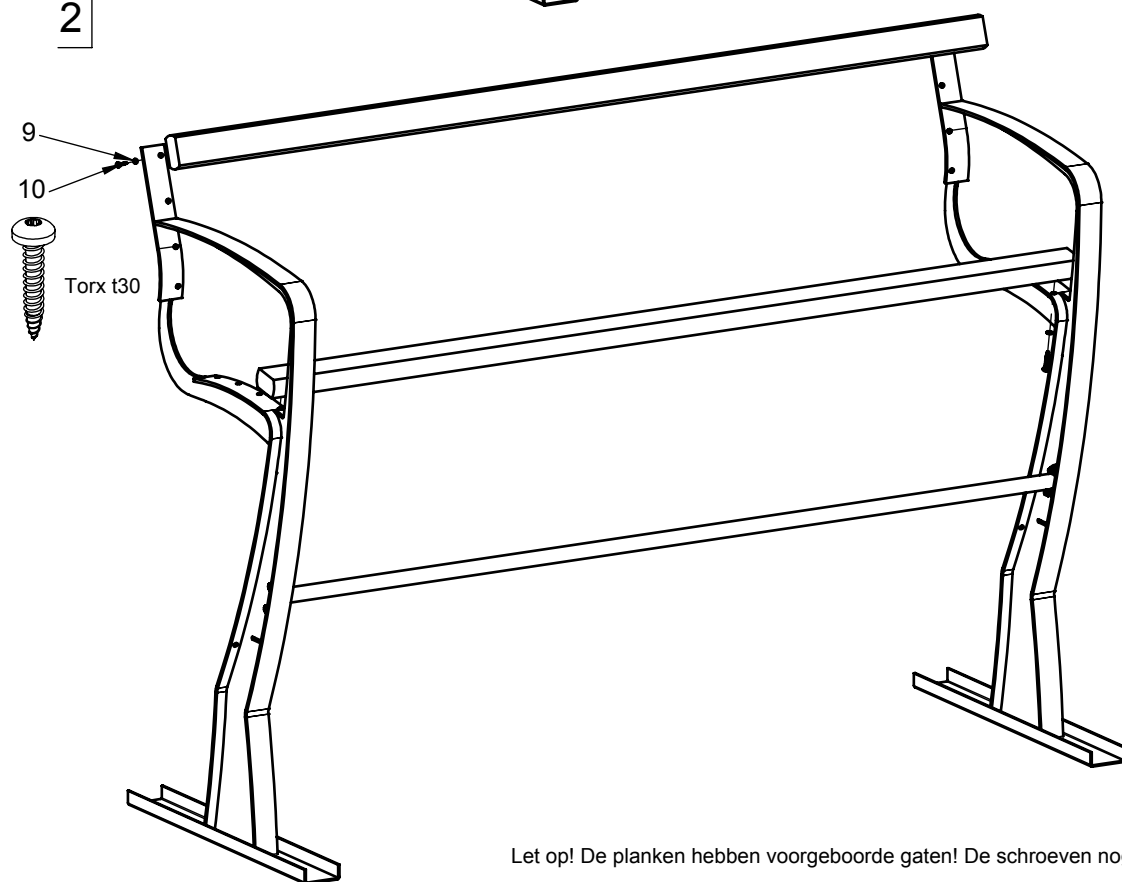
1 Les étapes de montage sont applicables pour toutes les versions du Vivanti précédent

Die nächsten Montageschritte gelten für alle vorangehende Versionen der Vivanti, auf und unter Geländeoberfläche

The next mounting steps are applicable for all prementioned Vivanti-models, both on and below surface

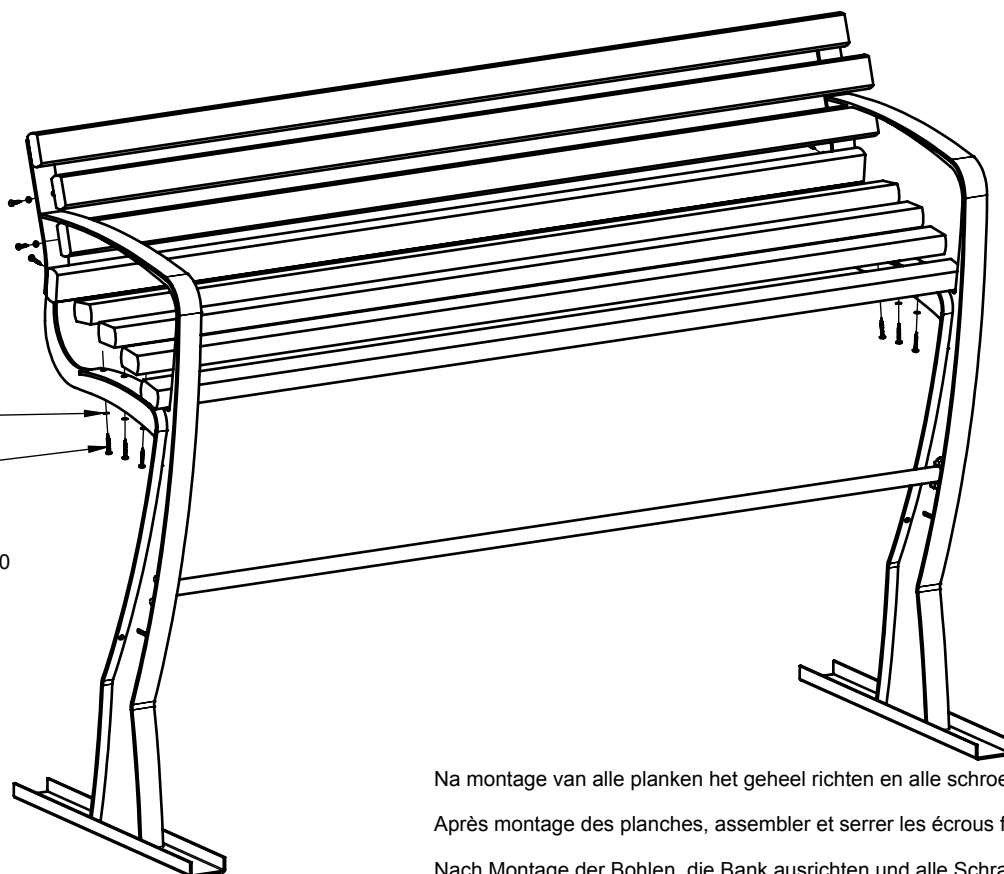
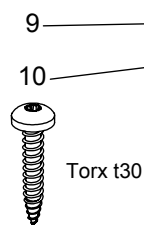


2



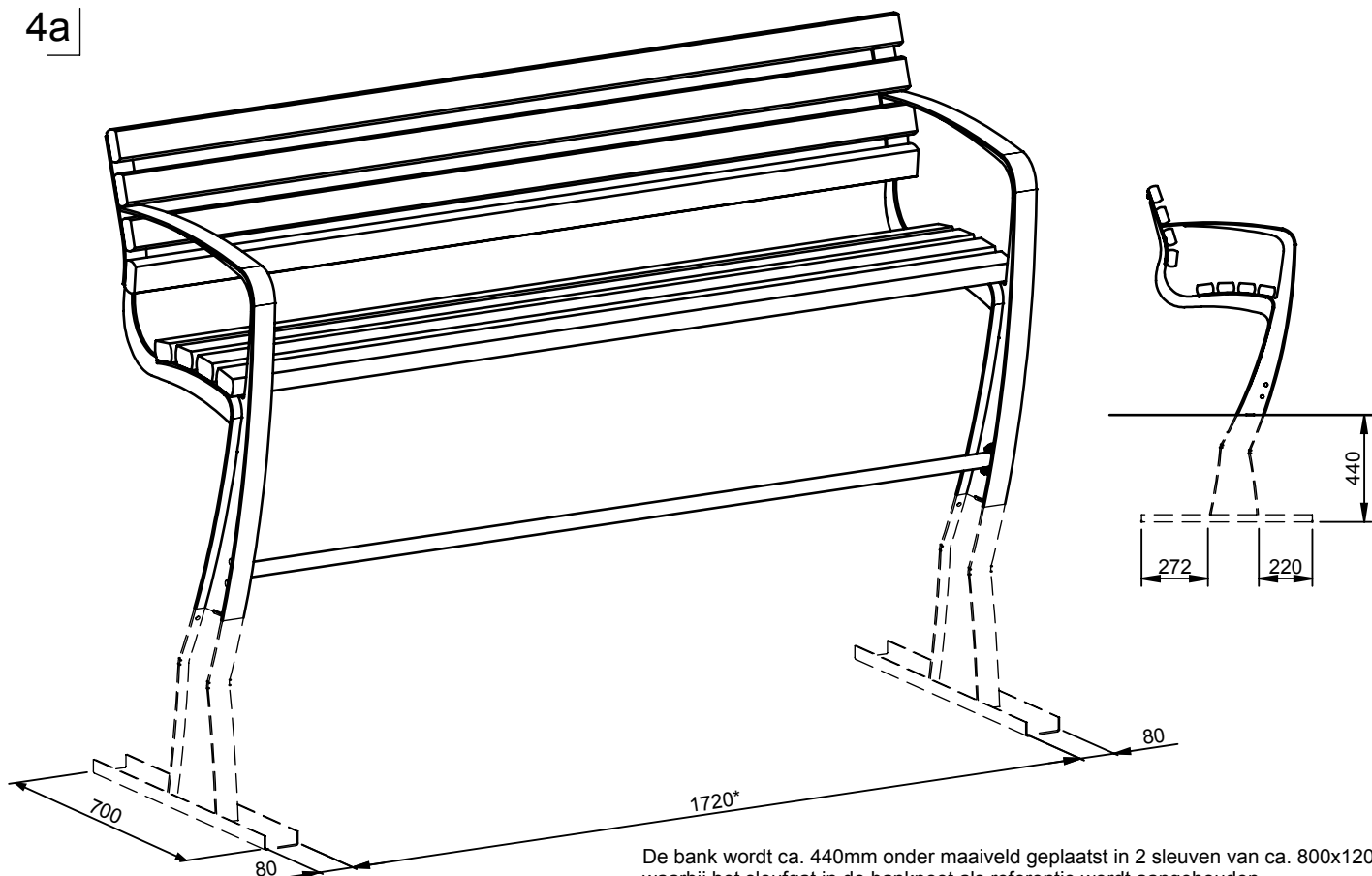
Let op! De planken hebben voorgeboorde gaten! De schroeven nog niet aandraaien  
 Attention! Les planches possèdent des trous préforés! Ne pas serrer les visse encore  
 Achtung! Die Bohlen haben vorgebohrte Löcher! Die Schrauben noch nicht fest andrehen  
 Attention! The boards have predrilled holes! Do not tighten the screws yet

3



Na montage van alle planken het geheel richten en alle schroeven aandraaien  
 Après montage des planches, assembler et serrer les écrous fermement  
 Nach Montage der Bohlen, die Bank ausrichten und alle Schrauben fest andrehen  
 After mounting all the boards, align the whole assembly and tighten all screws

4a



De bank wordt ca. 440mm onder maaiveld geplaatst in 2 sleuven van ca. 800x120mm, waarbij het sleufgat in de bankpoot als referentie wordt aangehouden.

Le banc sera placé ca. 440mm sous le sol fini dans 2 trous de ca. 800x120mm, ou la tranchée dans le pied de banc sert de référence.

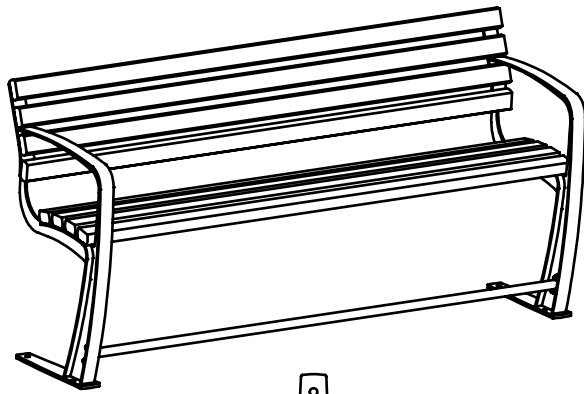
Die Bank wird ungefähr 440mm unter Geländeoberfläche eingegraben in 2 Rinnen von ungefähr 800x120mm. Die Rinne im Bankbein dient als Vorlage.

The bench is placed approx. 440mm below surface in 2 trenches of approx. 800x120mm. The trench hole in the bench leg serves as reference.

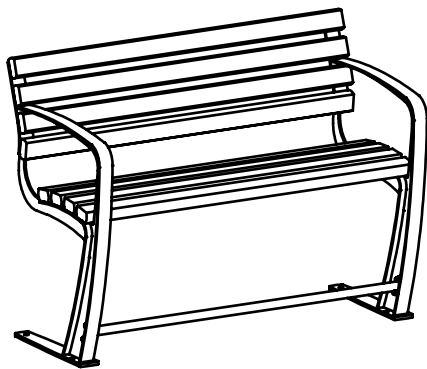
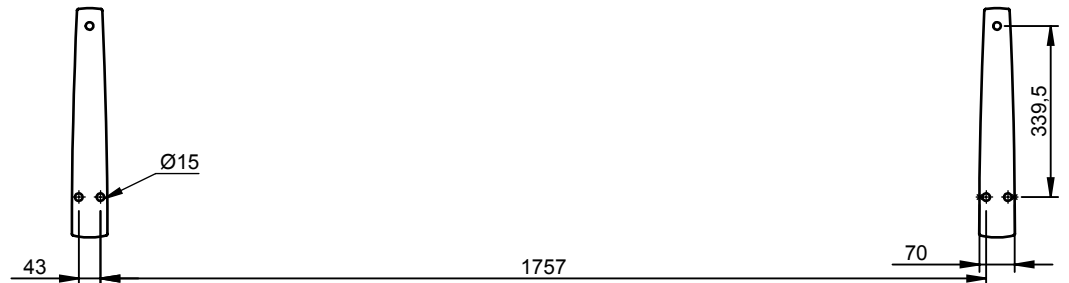
\* : bij 2-zitsbank/chez banc double-assise/ bei 2-Sitzer bank/with 2-seat bench : 1120mm

\* : bij stoel/chez chaise/bei 1-Sitzer, Stuhl/with chair: 520mm

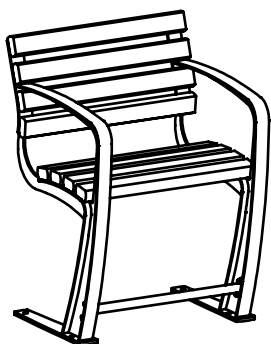
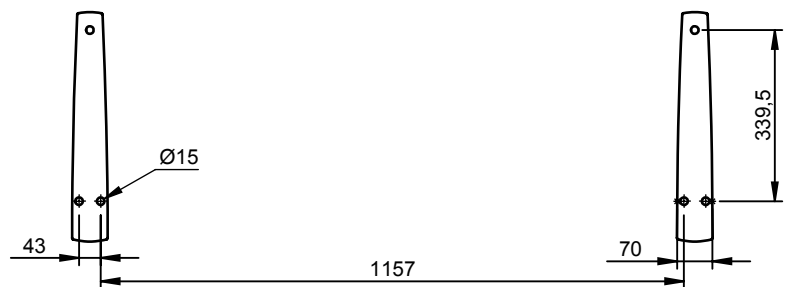
4b



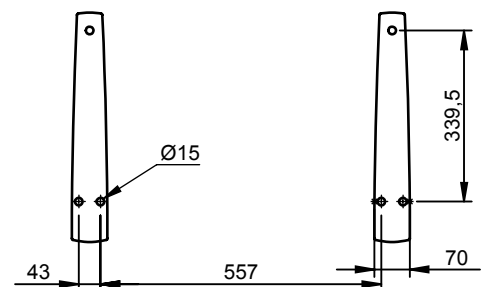
3-zits op maaiveld  
3-places dans le sol fini  
3-Sitzer auf Geländeoberfläche  
3-seat, on surface



2-zits op maaiveld  
2-places sur le sol fini  
2-Sitzer auf Geländeoberfläche  
2-seat, on surface



stoel op maaiveld  
chaise sur le sol fini  
1-Sitzer, Stuhl auf Geländeoberfläche  
chair, on surface



Bank plaatsen op de bestemde plaats en gatenpatroon aftekenen op ondergrond. Vervolgens gaten boren Ø18mm van minimaal 150mm diep. Daarna gaten vullen met chemisch anker en draadeinden M12 (lengte minimaal 120mm) in de gaten steken (de einden minimaal 25mm boven gaten uit laten steken). Na uitharden kan de bank geplaatst worden en met ringen en moeren vastgezet worden.

Placer le banc dans l'endroit destiné et marquer le dessin des trous sur le sol fini. Ensuite forer les trous de Ø18mm, en profondeur de 150mm minimum. Injecter l'ancrage chimique et insérer les tiges M12 (120mm minimum de longueur), qui dépassent le sol fini de 25mm minimum. Après durcissement de l'ancrage, placer et fixer le banc avec des rondelles et écrous.

Platzieren Sie die Bank auf den Untergrund und markieren Sie die Löcher laut Vorgabe. Danach Löcher Ø18mm bohren, mindestens 150mm tief. Dann chemische Anker in die Löcher geben und die Gewindestangen entsprechend platzieren. Die Gewindestangen sollen über Geländeoberfläche mindestens 25mm herausragen. Nach Aushärtung die Bankbeine platzieren und mit Verschlussringen und Muttern fixieren.

Place the bench on the destined location and draw the hole pattern on the ground and drill holes of Ø18mm, minimum depth of 150mm. Then, inject chemical anchor into the holes and insert M12-studs (studs must exceed the surface at least 25mm). After hardening, place the bench and fix it with rings and nuts.