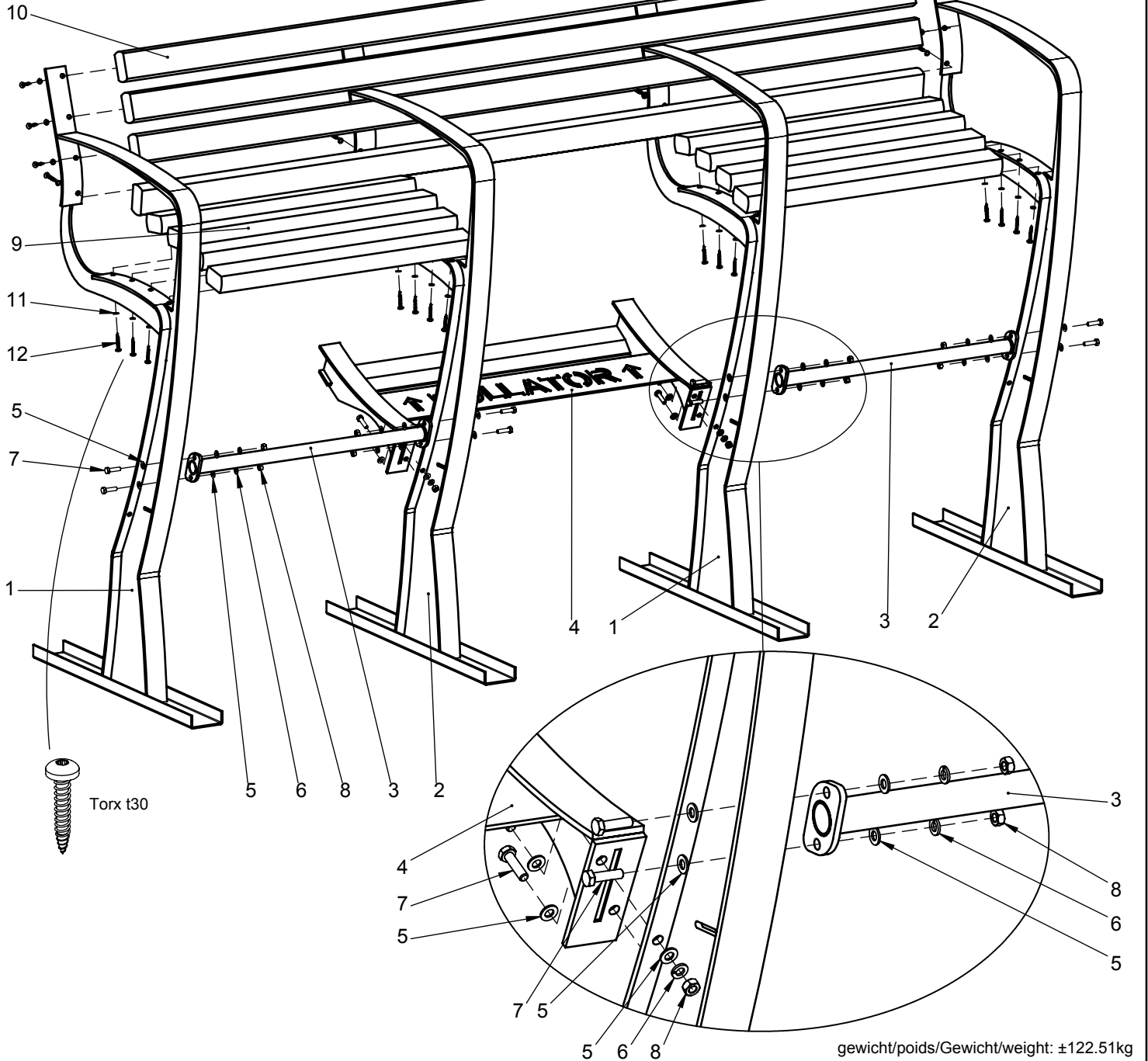


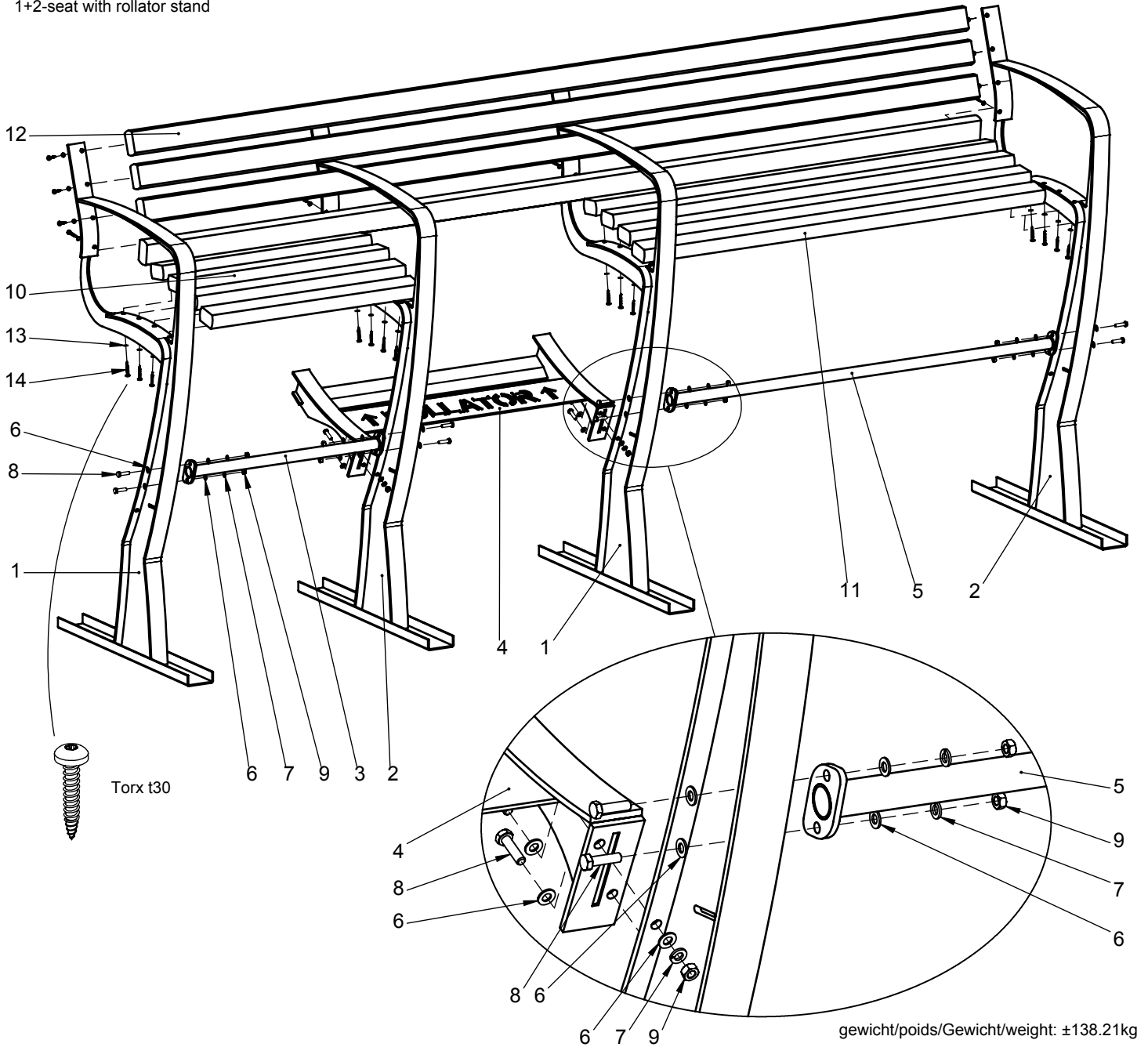
- 1+1-zits met rollatorvoorziening
- 1+1-assise avec support chaise roulante
- 1+1-Sitzer mit Rollatorstütze
- 1+1-seat with rollator stand



gewicht/poids/Gewicht/weight: ±122.51kg

Pos. no.	QTY.	Art.no.					
1	2	30119715		bankpoot onder maaiveld rechts	ped de banc sous le sol fini, à droite	Bankbein unter Geländeoberfläche rechts	bench leg below surface right
2	2	30119705		bankpoot onder maaiveld links	ped de banc sous le sol fini, à gauche	Bankbein unter Geländeoberfläche links	bench leg below surface left
3	2	30119805	L = 592mm	voetensteun 592mm	support de pieds 592mm	Fußstütze 592mm	feet support 592mm
4	1			rollatorstandaard	support chaise roulante	Rollatorstütze	rollator stand
5	24	54900400	ISO 7089 - M8 - A2	sluitring (RVS)	rondelle (Inox)	Verschlussring (Edelstahl)	washer (SS)
6	12		DIN 127B - M8 - A2	veerring (RVS)	rondelle elastique (Inox)	Federring (Edelstahl)	spring lock washer (SS)
7	12	54900100	DIN 933 - M8x30	zeskantbout (RVS)	boulon tête hexagonale (Inox)	Kopfschraube (Edelstahl)	hex bolt (SS)
8	12	54900300	DIN 934 - M8 - A2	moer (RVS)	écrou (Inox)	Mutter (Edelstahl)	nut (SS)
9	8	10392400	68x40 L=650	bankplank L=650mm	planche de banc L=650mm	Bohle L=650mm	seat board L=650mm
10	4	10392460	68x40 L=2000	bankplank L=2000mm	planche de banc L=2000mm	Bohle L=2000mm	seat board L=2000mm
11	32	54912000	ISO 7089 - M6 - A2	sluitring (RVS)	rondelle (Inox)	Verschlussring (Edelstahl)	washer (SS)
12	32		torx Ø6,3x38 t30 - A2	Torx-schroef (RVS)	vis de Torx (Inox)	Torx-Schraube (Edelstahl)	Torx-screw (SS)

1+2-zits met rollatorvoorziening
 1+2-assise avec support chaise roulante
 1+2-Sitzer mit Rollatorstütze
 1+2-seat with rollator stand



gewicht/poids/Gewicht/weight: ±138.21kg

Pos. no.	QTY.	Art.no.					
1	2	30119715		bankpoot onder maaiveld rechts	pied de banc sous le sol fini, à droite	Bankbein unter Geländeoberfläche rechts	bench leg below surface right
2	2	30119705		bankpoot onder maaiveld links	pied de banc sous le sol fini, à gauche	Bankbein unter Geländeoberfläche links	bench leg below surface left
3	1	30119805	L = 592mm	voetensteun 592mm	support de pieds 592mm	Fußstütze 592mm	feet support 592mm
4	1			rollatorstandaard	support chaise roulante	Rollatorstütze	rollator stand
5	1	30119815	L = 1192mm	voetensteun 1192mm	support de pieds 1192mm	Fußstütze 1192mm	feet support 1192mm
6	24	54900400	ISO 7089 - M8 - A2	sluistring (RVS)	rondelle (Inox)	Verschlussring (Edelstahl)	washer (SS)
7	12		DIN 127B - M8 - A2	veerring (RVS)	rondelle elastique (Inox)	Federring (Edelstahl)	spring lock washer (SS)
8	12	54900100	DIN 933 - M8x30	zeskantbout (RVS)	boulon tête hexagonale (Inox)	Kopfschraube (Edelstahl)	hex bolt (SS)
9	12	54900300	DIN 934 - M8 - A2	moer (RVS)	écrou (Inox)	Mutter (Edelstahl)	nut (SS)
10	4	10392400	68x40 L=650	bankplank L=650mm	planche de banc L=650mm	Bohle L=650mm	seat board L=650mm
11	4	10392410	68x40 L=1250	bankplank L=1250mm	planche de banc L=1250mm	Bohle L=1250mm	seat board L=1250mm
12	4	10392470	68x40 L=2600	bankplank L=2600mm	planche de banc L=2600mm	Bohle L=2600mm	seat board L=2600mm
13	32	54912000	ISO 7089 - M6 - A2	sluistring (RVS)	rondelle (Inox)	Verschlussring (Edelstahl)	washer (SS)
14	32		torx Ø6,3x38 t30 - A2	Torx-schroef (RVS)	vis de Torx (Inox)	Torx-Schraube (Edelstahl)	Torx-screw (SS)

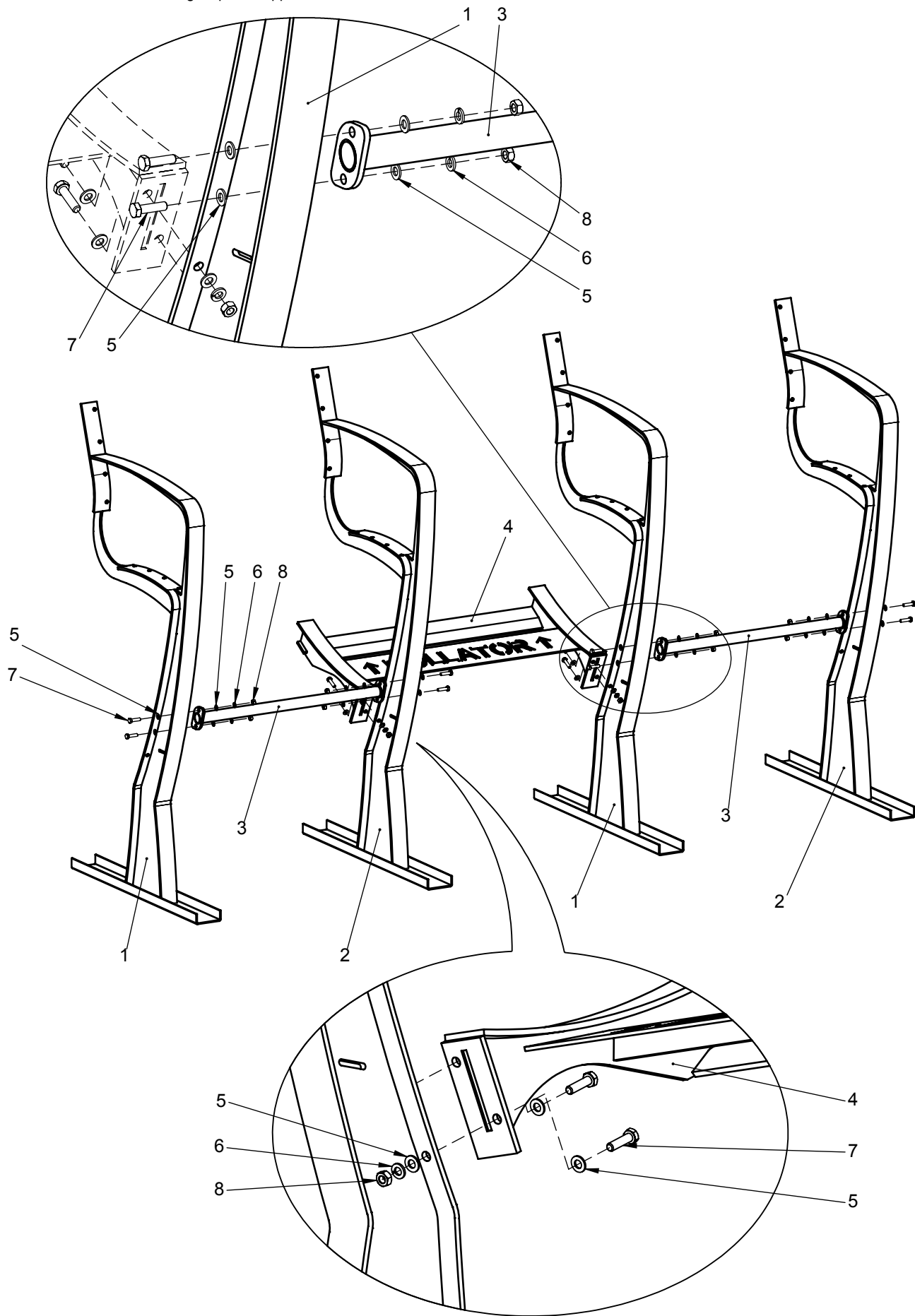
De volgende montagegestappen gelden voor zowel de Vivanti 1+1-zits met rollatorstandaard als de 2+1-zits met rollatorstandaard

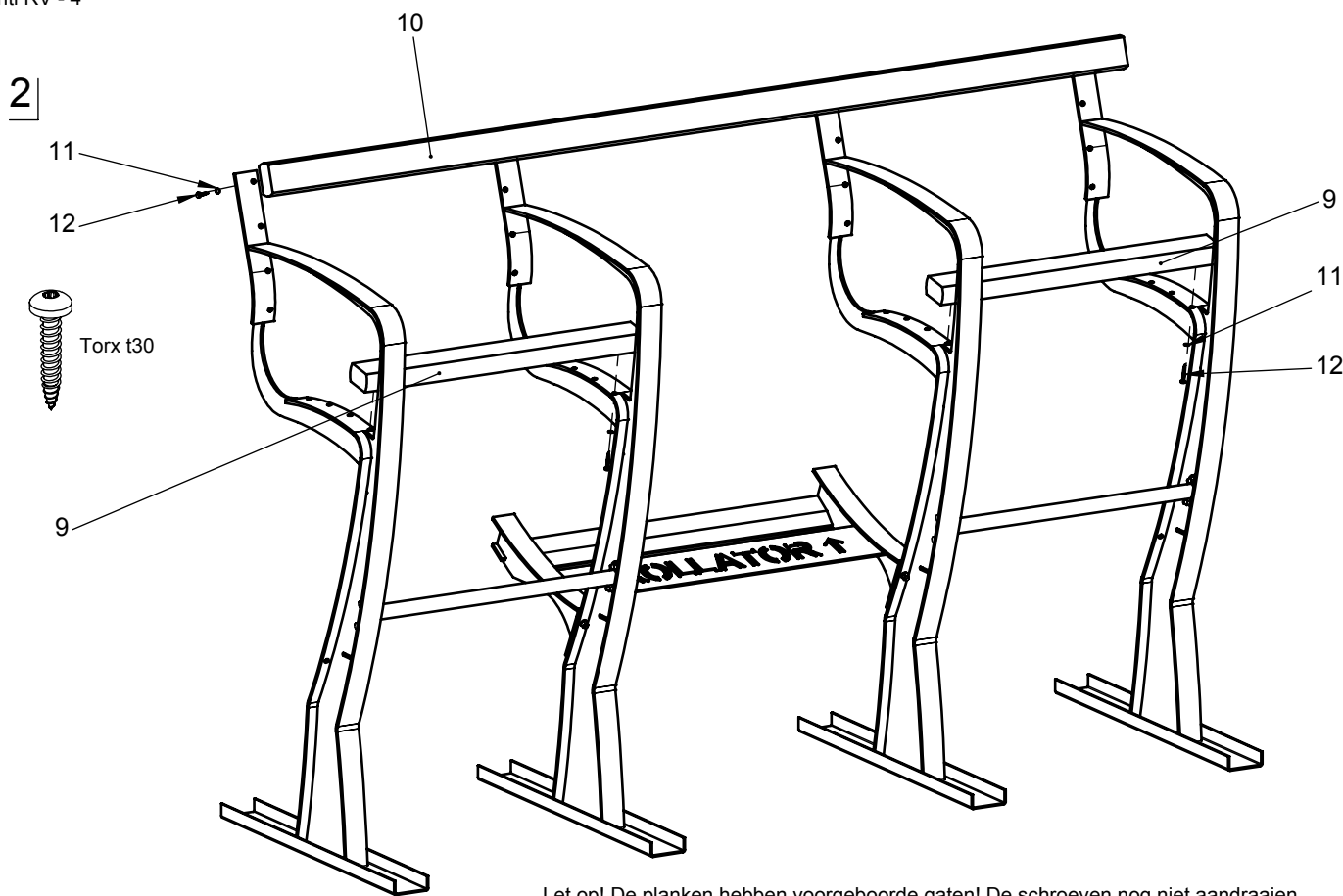
Les étapes de montage sont applicables pour les deux versions du Vivanti 1+1-assise avec support chaise roulante et Vivanti 2+1-assise avec support chaise roulante

1

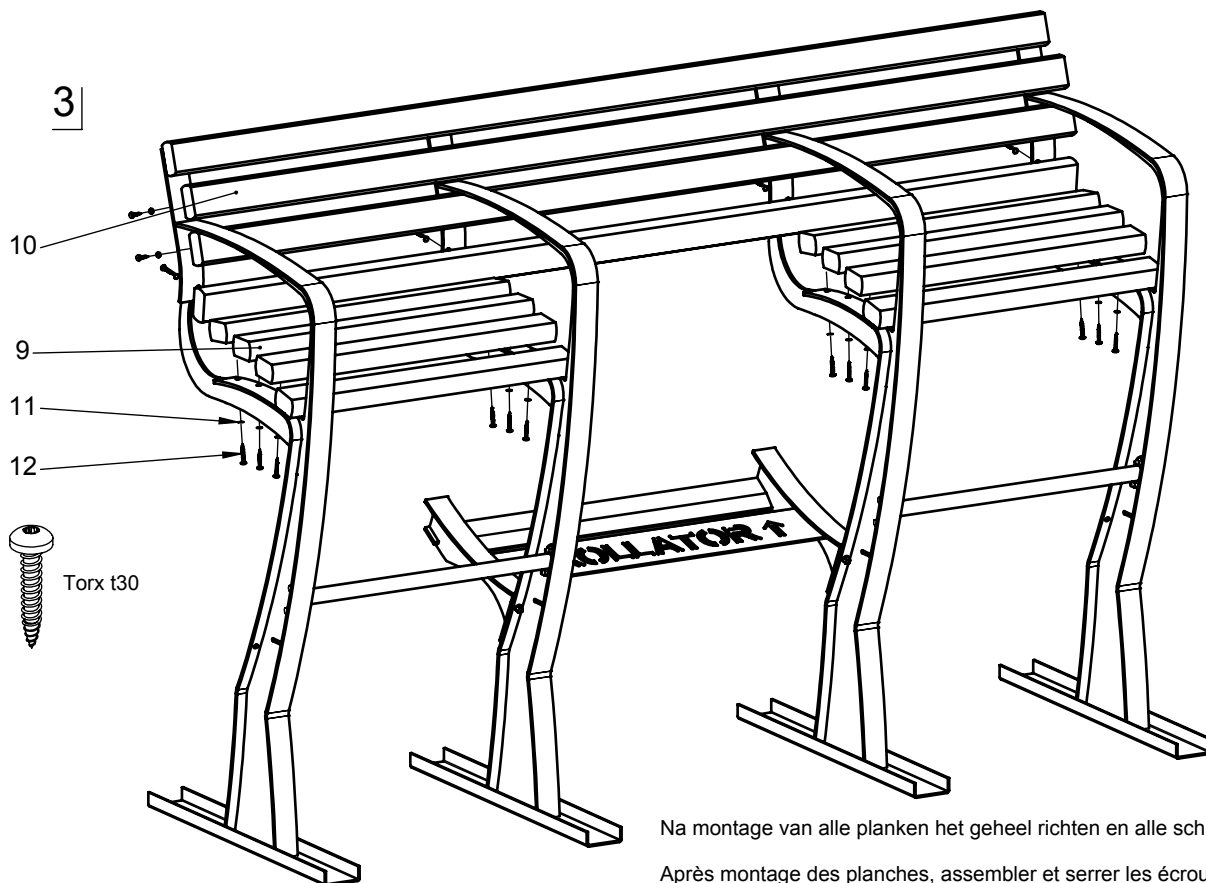
Die nächsten Montageschritte gelten für beide Versionen der Vivanti, 1+1-Sitzer mit Rollatorstütze und 2+1-Sitzer mit Rollatorstütze

The next mounting steps are applicable for both Vivanti 1+1-seat with rollator stand and 2+1-seat with rollator stand



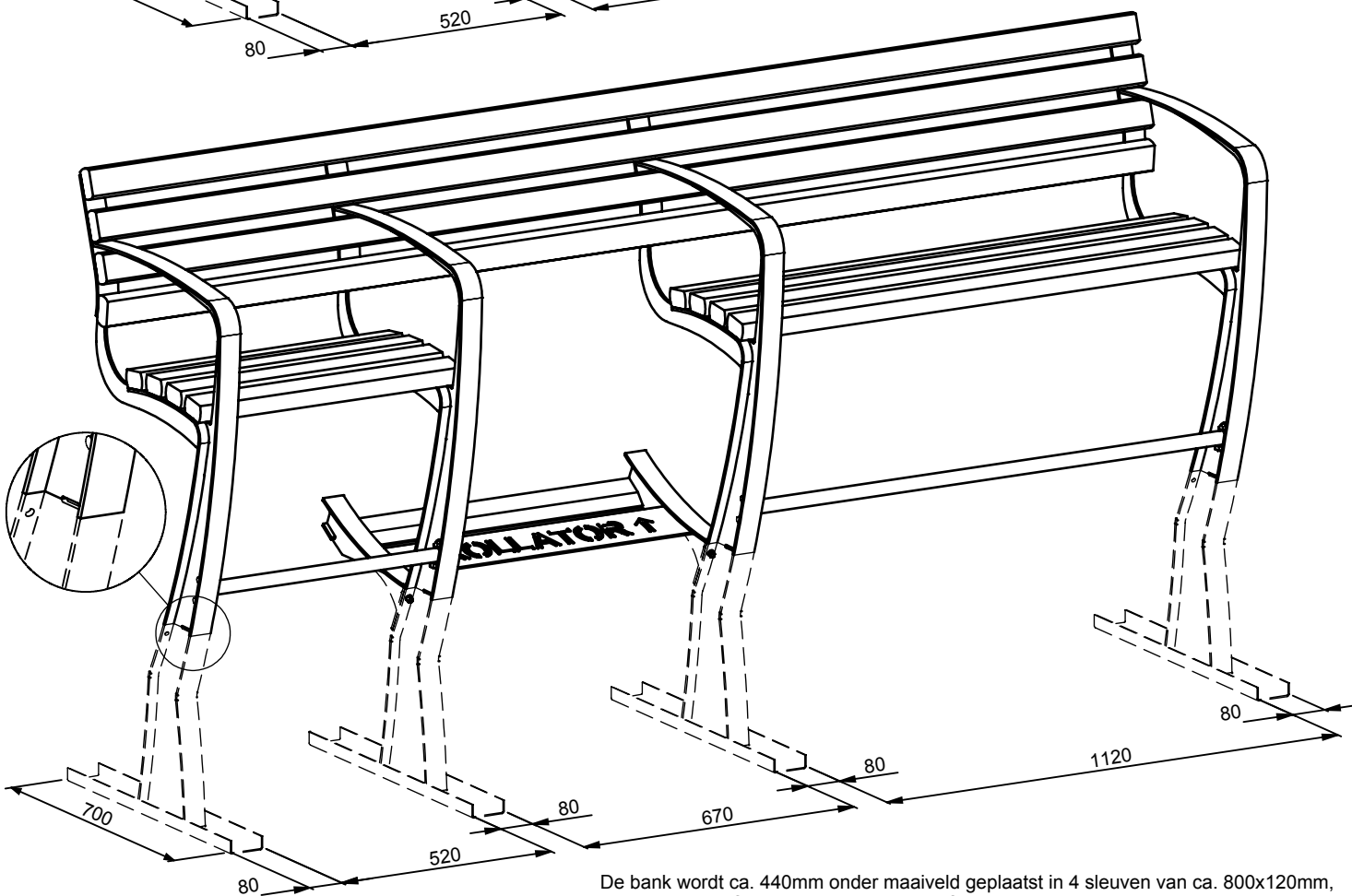
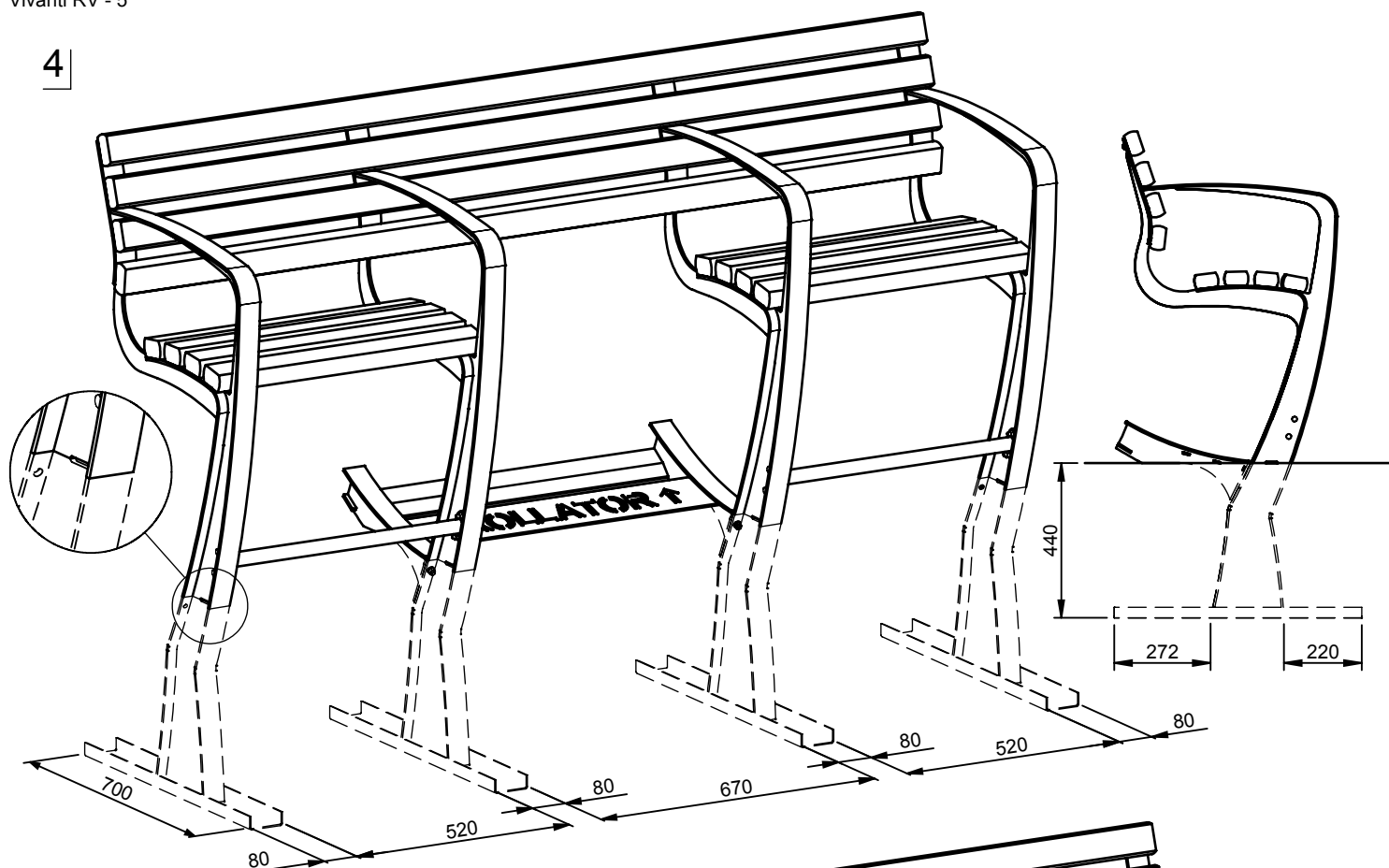


Let op! De planken hebben vorgeboorde gaten! De schroeven nog niet aandraaien
 Attention! Les planches possèdent des trous préforés! Ne pas serrer les visses encore
 Achtung! Die Bohlen haben vorgebohrte Löcher! Die Schrauben noch nicht fest andrehen
 Attention! The boards have predrilled holes! Do not tighten the screws yet



Na montage van alle planken het geheel richten en alle schroeven aandraaien
 Après montage des planches, assembler et serrer les écrous fermement
 Nach Montage der Bohlen, die Bank ausrichten und alle Schrauben fest andrehen
 After mounting all the boards, align the whole assembly and tighten all screws

4



De bank wordt ca. 440mm onder maaiveld geplaatst in 4 sleuven van ca. 800x120mm, waarbij het sleufgat in de bankpoot als referentie wordt aangehouden.

Le banc sera placé ca. 440mm sous le sol fini dans 4 trous de ca. 800x120mm. La tranchée dans le pied de banc sert de référence.

Die Bank wird ungefähr 440mm unter Geländeoberfläche eingegraben in 4 Rinnen von ungefähr 800x120mm. Die Rinne im Bankbein dient als Vorlage.

The bench is placed approx. 440mm below surface in 4 trenches of approx. 800x120mm. The trench hole in the bench leg serves as reference.