

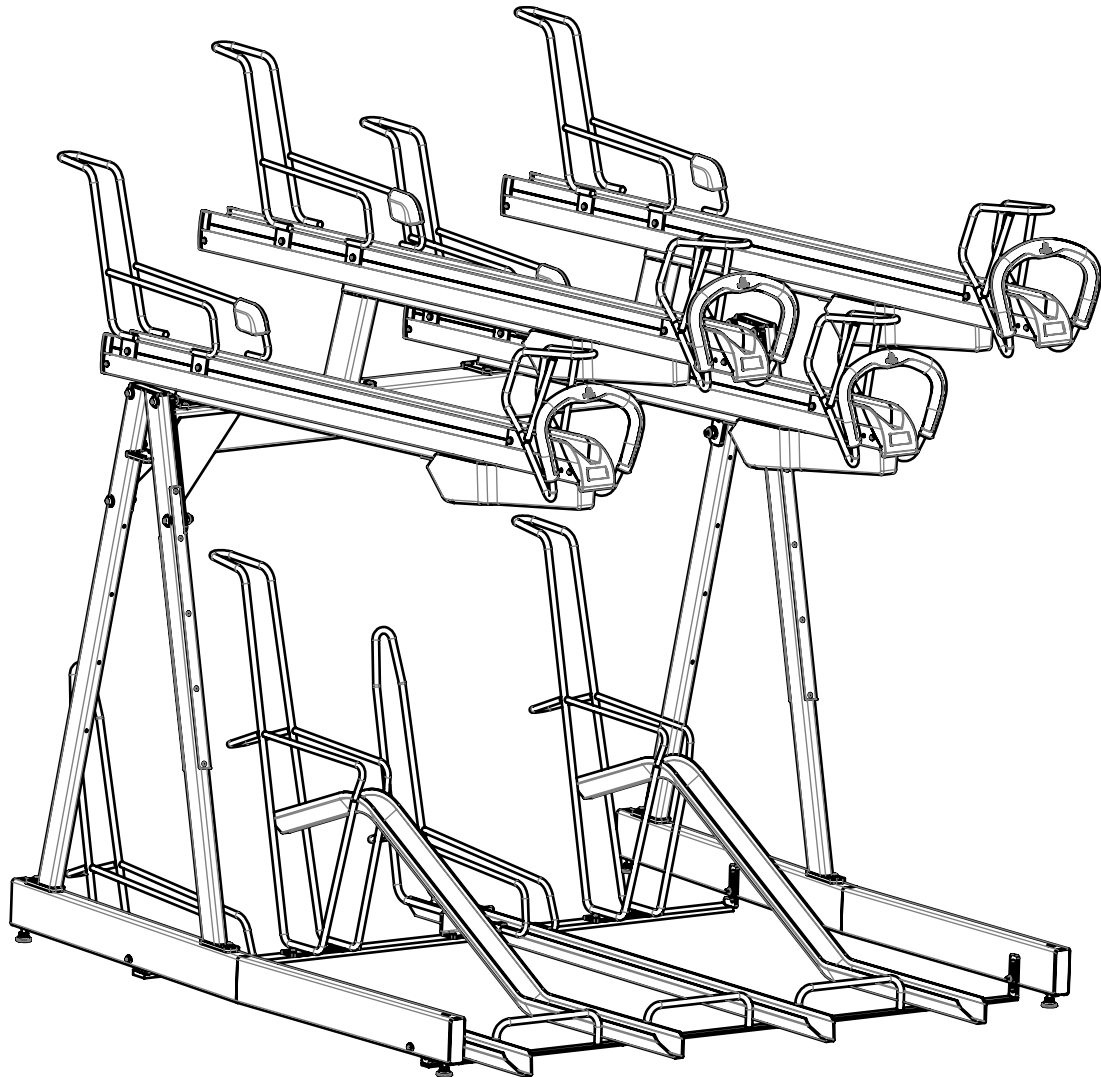
Mounting instruction Easylift Premium

MI-98909010

19-05-2020 Rev. 07

www.velopa.com

1/19



Omschrijving

De Easylift Premium is een zeer gebruiksvriendelijk dubbellaags fietsparkeersysteem. De fietsen worden boven elkaar gestald waardoor de fietsparkeercapaciteit verdubbelt. Bij het stallen in de bovenste etage helpen geïntegreerde gasveren bij het optillen van de fiets. Een uniek dempsysteem zorgt voor een gecontroleerde "hands-free" daling wanneer de fiets wordt uitgenomen.

Définition

Easylift Premium est un système de rangement de vélos à double étage qui offre une très grande facilité d'utilisation. Les vérins à gaz intégrés au système facilitent le levage du vélo pour le ranger à l'étage supérieur. Le système amortisseur assure le contrôle de la descente mains libres du vélo au moment de le retirer.

Beschreibung

Der Easylift Premium ist ein sehr benutzerfreundliches doppelstöckiges Fahrradparksystem. Die Fahrräder werden übereinander gestellt, so dass sich die Fahrradparkkapazität verdoppelt. Soll ein Rad in der oberen Reihe abgestellt werden, unterstützen integrierte Gasfedern das Hochheben. Ein einzigartiges Dämpfsystem sorgt dafür, dass sich die obere Reihe garantiert automatisch senkt, wenn das Fahrrad wieder herausgenommen wird.

Description

The Easylift Premium is an easy-to-use, two tier bicycle parking system. The bicycles are parked one above the other, which doubles the storage capacity. The system uses integrated gas springs which help you lift your bicycle to the upper storage level. A unique system of dampers ensures a safe and controlled hands-free descent when retrieving your bicycle.

Mounting instruction Easylift Premium

MI-98909010

rbakker
11-09-2017 Rev. 04
www.velopa.com
2/19



EC DECLARATION OF CONFORMITY

the legal entity as identified below

IDENTIFICATION MANUFACTURER

Company name	Velopa B.V.
Address	Achthovenerweg 21
Zipcode	2351 AX
City	Leiderdorp
Country	The Netherlands

explained under their own responsibility that machine concerned as identified below

IDENTIFICATION MACHINE

Generic name	Easylift
Function	Two-tier bicycleparking system
Commercial designation	Easylift Premium

complies with all applicable provisions of:

Machinery directive 2006/42/EC

*Where the conformity assessment procedure for the following harmonised standards
or technical specifications (partly) been complied with:*

EN-ISO 12100:2010; EN 349:1993+A1:2008; EN 614-1:2006+A1:2009

Mounting instruction Easylift Premium

MI-98909010

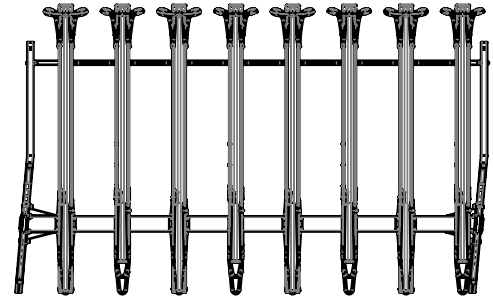
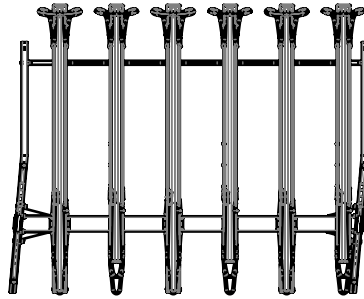
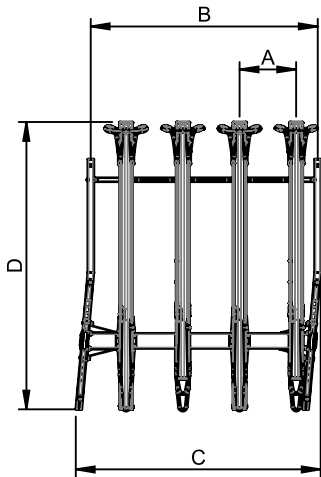
csteenhuisen

22-10-2019 Rev. 06

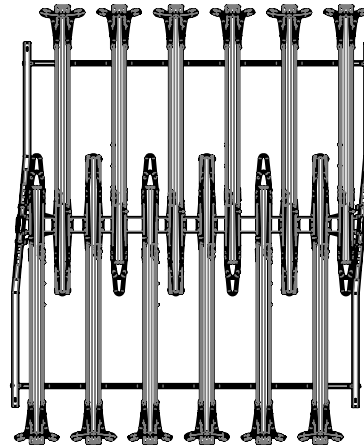
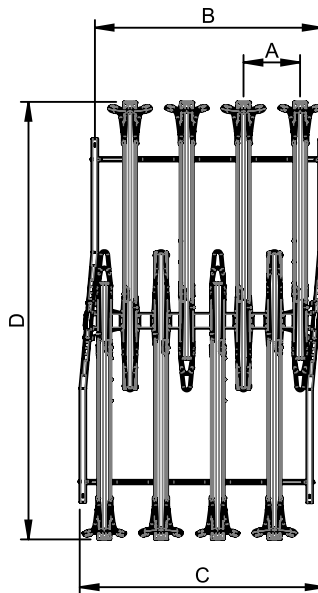
www.velopa.com



3/19



	Lenght A		Lenght B		Lenght C		Lenght D		Weight		Most heavy part		
	mm	in	mm	in	mm	in	mm	in	kg	lb		kg	lb
Single sided 375 8 pl	375 mm	14.8 in	1500 mm	4 ft 11.1 in	1625 mm	5 ft 4 in	1900 mm	6 ft 2.8 in	184,9 kg	407.6 lb	Girder assembly	19,5 kg	43.0 lb
Single sided 375 12 pl	375 mm	14.8 in	2250 mm	7 ft 4.6 in	2375 mm	7 ft 9.5 in	1900 mm	6 ft 2.8 in	251,7 kg	554.9 lb	Girder assembly	26,4 kg	58.2 lb
Single sided 375 16 pl	375 mm	14.8 in	3000 mm	9 ft 10.1 in	3125 mm	10 ft 3 in	1900 mm	6 ft 2.8 in	318,5 kg	702.2 lb	Girder assembly	33,2 kg	73.2 lb
Single sided 400 8 pl	400 mm	15.7 in	1600 mm	5 ft 3 in	1725 mm	5 ft 7.9 in	1900 mm	6 ft 2.8 in	186,2 kg	410.5 lb	Girder assembly	20,4 kg	45.0 lb
Single sided 400 12 pl	400 mm	15.7 in	2400 mm	7 ft 10.5 in	2525 mm	8 ft 3.4 in	1900 mm	6 ft 2.8 in	253,7 kg	559.3 lb	Girder assembly	27,7 kg	61.1 lb
Single sided 400 16 pl	400 mm	15.7 in	3200 mm	10 ft 6 in	3325 mm	10 ft 10.9 in	1900 mm	6 ft 2.8 in	321,2 kg	708.1 lb	Girder assembly	35,0 kg	77.2 lb
Single sided 500 8 pl	500 mm	16.7 in	2000 mm	6 ft 11.7 in	2125 mm	6 ft 11.7 in	1900 mm	6 ft 2.8 in	187,5 kg	413.4 lb	Girder assembly	23,9 kg	52.7 lb
Single sided 500 12 pl	500 mm	16.7 in	3000 mm	9 ft 10.1 in	3125 mm	10 ft 3 in	1900 mm	6 ft 2.8 in	255,7 kg	563.7 lb	Girder assembly	32,8 kg	72.3 lb



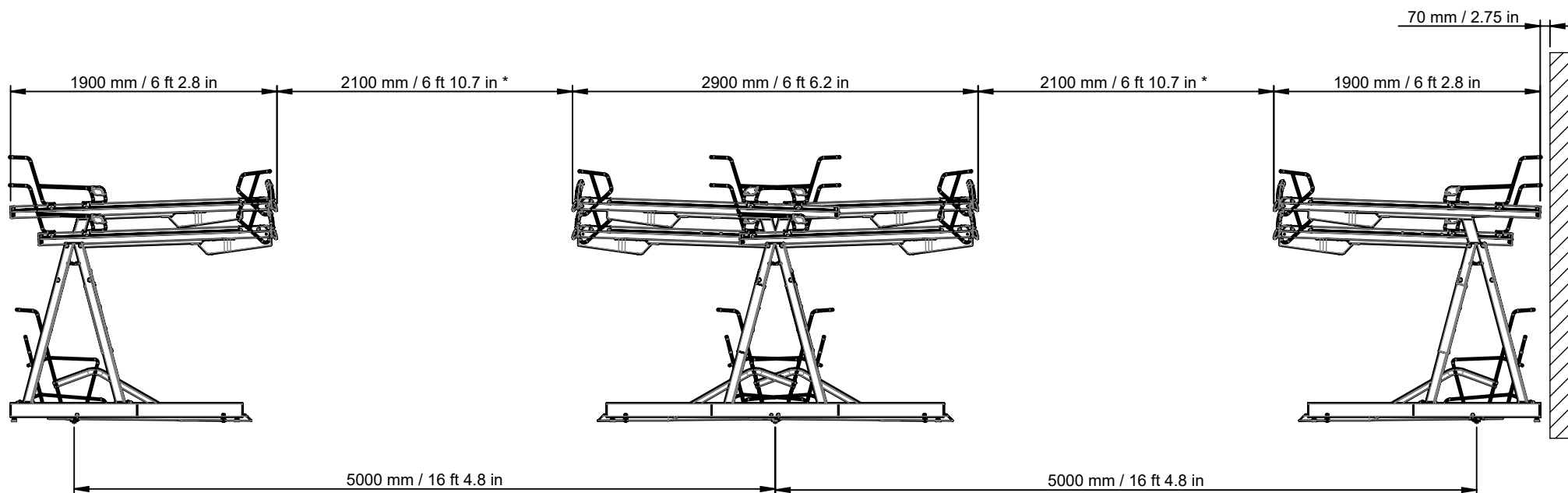
	Lenght A		Lenght B		Lenght C		Lenght D		Weight		Most heavy part		
	mm	in	mm	in	mm	in	mm	in	kg	lb		kg	lb
Double sided 375 16 pl	375 mm	14.8 in	1500 mm	4 ft 11.1 in	1625 mm	5 ft 4 in	2900 mm	9 ft 6.2 in	308,7 kg	680.6 lb	Portal assembly	31,5 kg	69.4 lb
Double sided 375 24 pl	375 mm	14.8 in	2250 mm	7ft 4.6 in	2375 mm	7 ft 9.5 in	2900 mm	9 ft 6.2 in	432,7 kg	953.9 lb	Portal assembly	31,5 kg	69.4 lb
Double sided 375 32 pl	375 mm	14.8 in	3000 mm	9 ft 10.1 in	3125 mm	10 ft 3 in	2900 mm	9 ft 6.2 in	557,0 kg	1228.0 lb	Girder assembly	33,6 kg	74.1 lb
Double sided 400 16 pl	400 mm	15.7 in	1600 mm	5 ft 3 in	1725 mm	5 ft 7.9 in	2900 mm	9 ft 6.2 in	309,9 kg	683.2 lb	Portal assembly	31,5 kg	69.4 lb
Double sided 400 24 pl	400 mm	15.7 in	2400 mm	7 ft 10.5 in	2525 mm	8 ft 3.4 in	2900 mm	9 ft 6.2 in	434,9 kg	958.8 lb	Portal assembly	31,5 kg	69.4 lb
Double sided 400 32 pl	400 mm	15.7 in	3200 mm	10 ft 6 in	3325 mm	10 ft 10.9 in	2900 mm	9 ft 6.2 in	559,9 kg	1234.4 lb	Girder assembly	35,3 kg	77.4 lb
Double sided 500 16 pl	500 mm	16.7 in	2000 mm	6 ft 6.7 in	2125 mm	6 ft 11.7 in	2900 mm	9 ft 6.2 in	311,0 kg	685.6 lb	Portal assembly	31,5 kg	69.4 lb
Double sided 500 24 pl	500 mm	16.7 in	3000 mm	9ft 10.1	3125 mm	10 ft 11.7 in	2900 mm	9 ft 6.2 in	437,0 kg	963.4 lb	Girder assembly	37,0 kg	73.0 lb

Mounting instruction Easylift Premium

csteenhuisen
22-10-2019 Rev. 05
www.velopa.com



4/19



- *Aanbevolen afstand, optimale manoeuvreerruimte voor fiets
- *Empfohlener Abstand, optimaler Manövrierraum für das Fahrrad
- *Distance recommandée, espace de manoeuvre optimale pour vélo
- *Recommended distance, optimum manoeuvring space for bicycle

Mounting instruction Easylift Premium

MI-98909010

bvdwerf

11-09-2017 Rev. 04

www.velopa.com



5/19

Stelmogelijkheid bij afschot (max. 1,75% = 1°)

Diepte richting systeem

Capacité d'ajuster la pente (max. 1,75% = 1°)

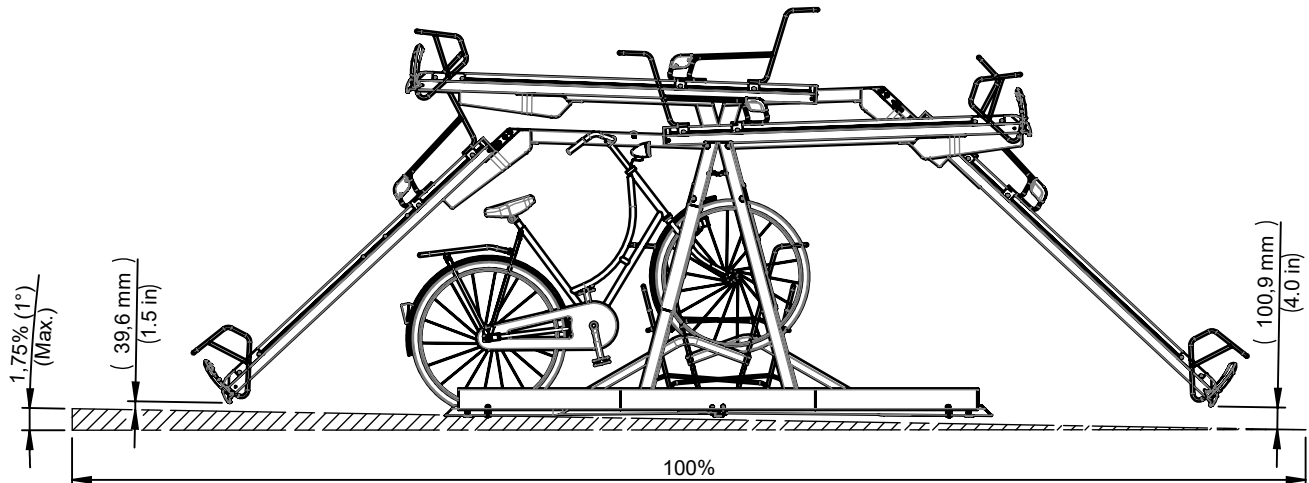
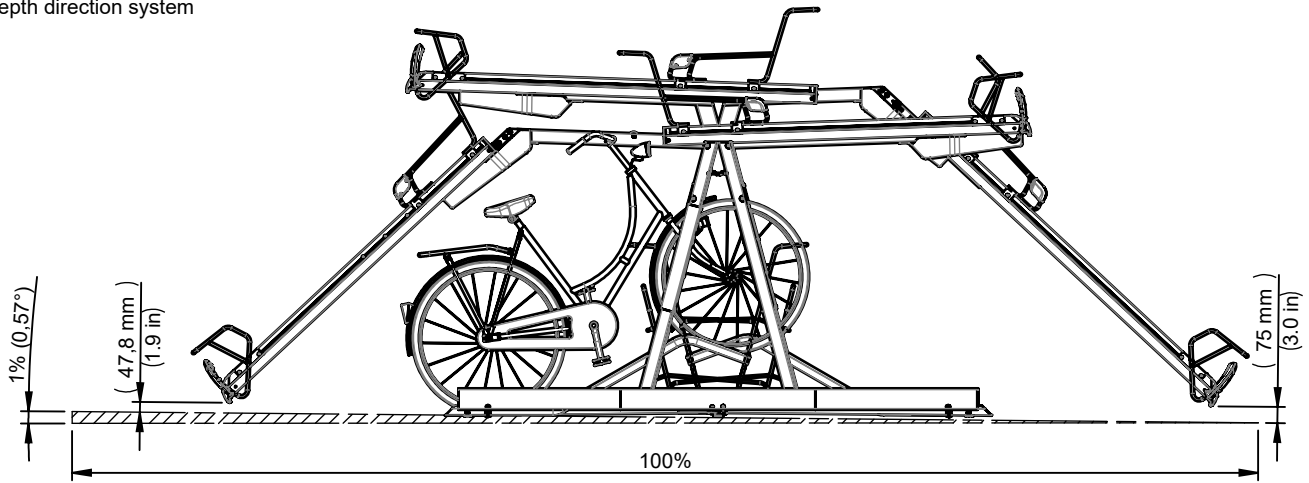
Système direction de profondeur

Einstellmöglichkeit bei Gefälle (max. 1,75% = 1°)

Tiefenrichtung System

Ability to adjust at a slope (max. 1,75% = 1°)

Depth direction system



Plaatsing op hellend vlak (max. 7% = 4°)

Lengte richting systeem

Placement sur la rampe (max. 7% = 4°)

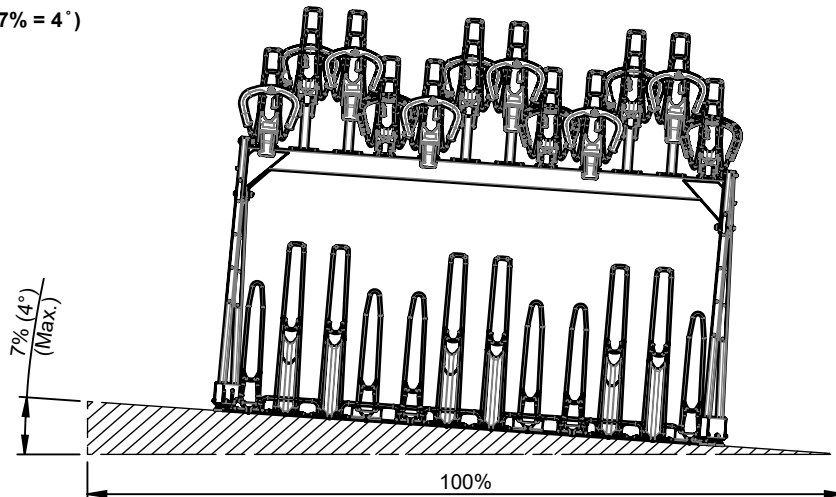
Longitudinale système

Platzierung auf Rampe (max. 7% = 4°)

Längsrichtung System

Placement on ramp (max. 7% = 4°)

Leght direction system



Mounting instruction Easylift Premium

MI-98909010

bvdwerf

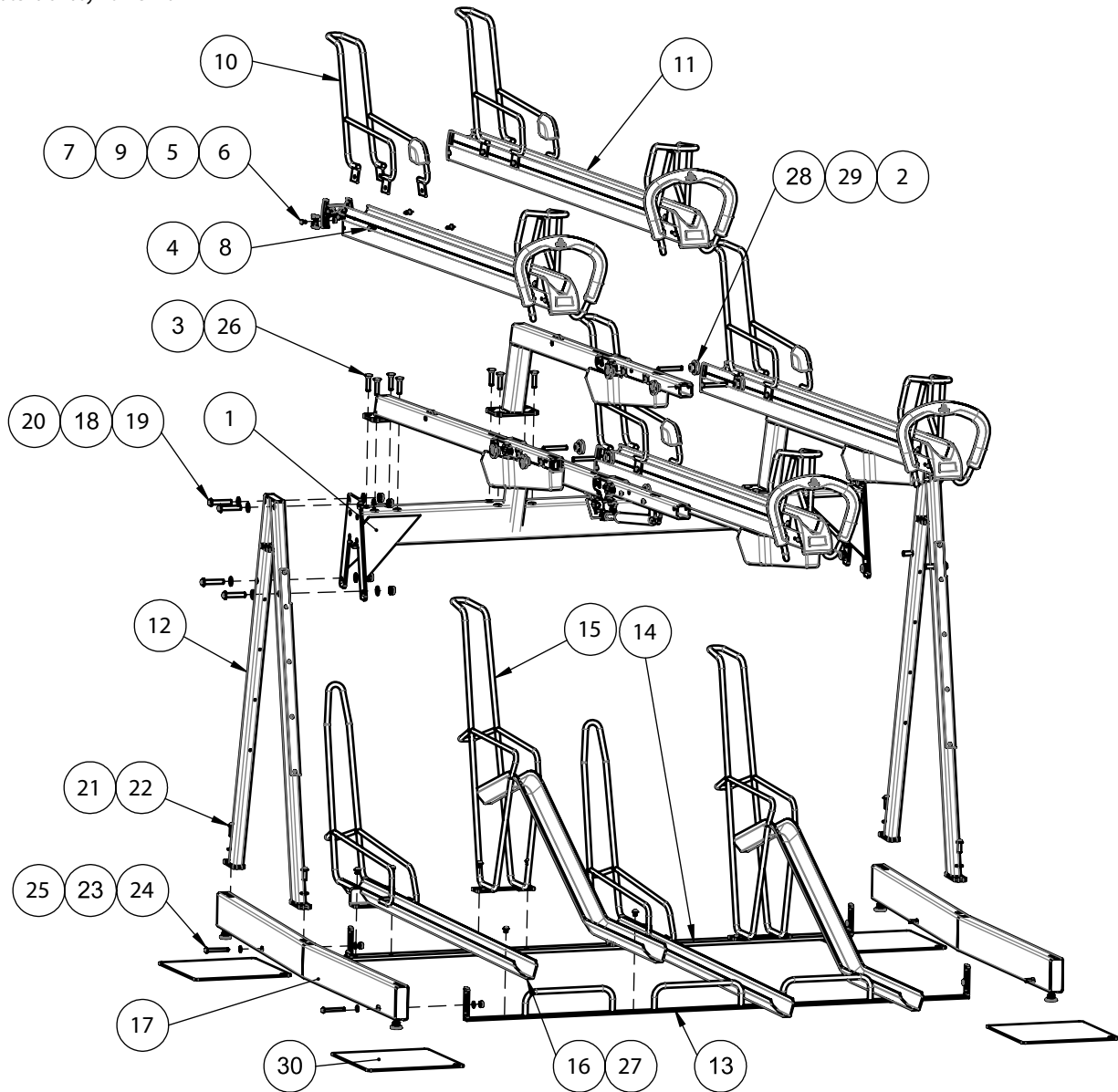
11-09-2017 Rev. 04

www.velopa.com



6/19

Stuklijst Easylift Premium
État de matériel Easylift Premium
Stückliste Easylift Premium
Bill of materials Easylift Premium



Pos. no.	Qty.	Art.no.					Weight
1	1	30909112	Ligger 4 plaatsen enkelzijdig	Poutre 4 places unilatérale	Träger 4 Plätze einseitig	Girder C-C 400 - SS 4 pl. - Assembly	20.31
2	3	30909300	Console Premium - Hoog	Console Premium - Haute	Console Premium - Hoch	Console EL Premium - High - Assembly	10.46
3	2	30909310	Console Premium - Laag	Console Premium - Bas	Console Premium - Ebene	Console EL Premium - Low - Assembly	9.67
4	2	30909552	V-rail Premium - Laag	V-rail Premium - Bas	V-rail Premium - Ebene	V-rail Premium - Low - Assembly	9.25
5	4	30910920	V-rail - Stop	V-rail - Bouchon	V-rail - Stopfen	V-rail - Stop	0.01
6	4	ISO7380 - M6x12	Bolkop met torx met pin (RVS)	Vis à tête bombée torx avec goupille (Inox)	Flachrundkopf mit torx mit stift (Edelstahl)	Torx button head with pin (SS)	
7	4	54320000	Borgmoer (RVS)	Écrou bloquant (Inox)	Sicherungsmutter (Edelstahl)	Torque nut (SS)	
8	8	DIN 7981C - Ø6,3x16	Torx-schroef met pin (RVS)	Vis de Torx avec goupille (Inox)	Torx-Schraube mit Stift (Edelstahl)	Torx-screw with pin (SS)	0.01
9	1	30910925	V-rail Premium - Achterkap	V-rail Premium - Capot arrière	V-rail Premium - Heckhaube	Assembly - V-rail Premium - End cap	0.04
10	1	30909510	V-rail EL Premium - Voorwielklem	V-rail EL Premium - Pince de roue avant	V-rail EL Premium - Vorderradklemme	Assembly - V-rail EL Premium - Front wheel clamp Assembly	2.61
11	2	30909502	V-rail Premium - Hoog	V-rail Premium - Haute	V-rail Premium - Hoch	V-rail EL Premium - High - Assembly	9.65
12	2	30909201	Portaal - V-stand	Portail - V-stand	Portal - V-stand	Portal - V-stand - Assembly	11.97
13	1	30929810	B-rack - Ligger voorzijde	B-rack - Poutre avant	B-rack - Träger vorderseite	B-rack C-C 400 - Girder front - 4 pl. weldment	3.04
14	1	30909843	B-rack - Ligger midden enkelzijdig	B-rack - Poutre milieu unilatérale	B-rack - Träger mittlerer einseitig	B-rack C-C 400 - Girder middle SS - 4pl. Weldment	5.64
15	2	30909900	V-gutter - Hoog	V-gutter - Haute	V-gutter - Hoch	V-gutter - High - Weldment	8.23
16	2	30909910	V-gutter - Laag	V-gutter - Bas	V-gutter - Ebene	V-gutter - Low - Weldment	7.02
17	2	30909211	Portaal - Ligger enkelzijdig	Portail - Girder unilatérale	Portal - Bar einseitig	Portal - Girder - Assembly	10.29
18	16	54900420	Sluitring (RVS)	Rondelle (Inox)	Verschlussring (Edelstahl)	Washer (SS)	
19	8	ISO 7380 - M12x60	Bolkop met torx (RVS)	Vis à tête bombée Torx (Inox)	Flachrundkopf mit Torx (Edelstahl)	Torx button head screw (SS)	
20	8	54900360	Borgmoer (RVS)	Écrou bloquant (Inox)	Sicherungsmutter (Edelstahl)	Torque nut (SS)	
21	4	54900410	Sluitring (RVS)	Rondelle (Inox)	Verschlussring (Edelstahl)	Washer (SS)	
22	4	ISO 7380 - M10x30	Bolkop met torx (RVS)	Vis à tête bombée torx (Inox)	Flachrundkopf mit torx (Edelstahl)	Torx button head screw (SS)	
23	8	54900400	Sluitring (RVS)	Rondelle (Inox)	Verschlussring (Edelstahl)	Washer (SS)	
24	4	ISO 7380 - M8x65	Bolkop met torx met pin (RVS)	Vis à tête bombée torx avec goupille (Inox)	Flachrundkopf mit torx mit stift (Edelstahl)	Torx button head screws with pin (SS)	
25	4	54900340	Borgmoer (RVS)	Écrou bloquant (Inox)	Sicherungsmutter (Edelstahl)	Torque nut (SS)	
26	16	54990000	Verz. schroef met torx met pin (RVS)	Vis à tête fraiseuse torx avec goupille (Inox)	Senkkopfschraube mit torx mit stift (Edelstahl)	Countersunk torx socket head screw with pin (SS)	
27	12	ISO 7380 - M8x10	Bolkop met torx met pin (RVS)	Vis à tête bombée torx avec goupille (Inox)	Flachrundkopf mit torx mit stift (Edelstahl)	Torx button head screws with pin (SS)	
28	16	30910945	Console Premium - Loopwiel	Console Premium - Roue de guidage	Console Premium - Leitrad	Assembly - Console Premium - Guide wheel	0.02
29	8	30910940	Console - As loopwiel	Console - Guide arbre de roue	Console - Leitrad Welle	Assembly - Console - Axis guide wheel	0.04
30	4	64001000	Druk verdeel plaat	Plaque de répartition de pression	Druckverteilplatte	Pressure distribution plate	2.83

Mounting instruction Easylift Premium

MI-98909010

bvdwerf

11-09-2020 Rev. 05

www.velopa.com



Reserve onderdelen lijst / Liste de pièces de rechange / Ersatzteilliste / Spare parts list

Art.no.	Onderdeel / Pièce / Teil / Part
30909012	Girder C-C 375 - SS 4 pl. - Assembly
30909017	Girder C-C 375 - SS 4 pl. - Assembly (Coated)
30909021	Girder C-C 375 - SS 6 pl. - Assembly
30909026	Girder C-C 375 - SS 6 pl. - Assembly (Coated)
30909031	Girder C-C 375 - SS 8 pl. - Assembly
30909036	Girder C-C 375 - SS 8 pl. - Assembly (Coated)
30909051	Girder C-C 375 - DS 8 pl. - Assembly
30909056	Girder C-C 375 - DS 8 pl. - Assembly (Coated)
30909061	Girder C-C 375 - DS 12 pl. - Assembly
30909066	Girder C-C 375 - DS 12 pl. - Assembly (Coated)
30909071	Girder C-C 375 - DS 16 pl. - Assembly
30909076	Girder C-C 375 - DS 16 pl. - Assembly (Coated)
30909201	Portal - V-stand - Assembly
30909206	Portal - V-stand - Assembly (Coated)
30909211	Portal - Girder SS - Assembly
30909216	Portal - Girder SS - Assembly (Coated)
30909221	Portal - DS - Assembly
30909226	Portal - DS - Assembly (Coated)
30909300	Console Premium - High - Assembly
30909305	Console Premium - High - Assembly (Coated)
30909310	Console Premium - Low - Assembly
30909315	Console Premium - Low - Assembly (Coated)
30909562	V-rail Premium - High with Front wheel clamp - Assembly
30909567	V-rail Premium - High with Front wheel clamp - Assembly (Coated)
30909502	V-rail Premium - High - Assembly
30909507	V-rail Premium - High - Assembly (Coated)
30909510	Assembly - V-rail premium - Front wheel clamp assembly
30909515	Assembly - V-rail premium - Front wheel clamp assembly (Coated)
30909572	V-rail Premium - Low with Front wheel clamp - Assembly
30909577	V-rail Premium - Low with Front wheel clamp - Assembly (Coated)
30909552	V-rail Premium - Low - Assembly
30909557	V-rail Premium - Low - Assembly (Coated)
30909744	B-rack C-C 375 - Girder middle SS - 4 pl. weldment
30909748	B-rack C-C 375 - Girder middle SS - 4 pl. weldment (Coated)
30909722	B-rack C-C 375 - Girder middle SS - 6 pl. weldment
30909727	B-rack C-C 375 - Girder middle SS - 6 pl. weldment (Coated)
30909732	B-rack C-C 375 - Girder middle SS - 8 pl. weldment
30909737	B-rack C-C 375 - Girder middle SS - 8 pl. weldment (Coated)
30919711	B-rack C-C 375 - Girder middle DS - 8 pl. weldment
30919716	B-rack C-C 375 - Girder middle DS - 8 pl. weldment (Coated)
30919721	B-rack C-C 375 - Girder middle DS - 12 pl. weldment
30919726	B-rack C-C 375 - Girder middle DS - 12 pl. weldment (Coated)
30919731	B-rack C-C 375 - Girder middle DS - 16 pl. weldment
30919736	B-rack C-C 375 - Girder middle DS - 16 pl. weldment (Coated)
30929710	B-rack C-C 375 - Girder front - 4 pl. weldment
30929715	B-rack C-C 375 - Girder front - 4 pl. weldment (Coated)
30929720	B-rack C-C 375 - Girder front - 6 pl. weldment
30929725	B-rack C-C 375 - Girder front - 6 pl. weldment (Coated)
30929730	B-rack C-C 375 - Girder front - 8 pl. weldment
30929735	B-rack C-C 375 - Girder front - 8 pl. weldment (Coated)
30909900	V-gutter - High - Weldment
30909905	V-gutter - High - Weldment (Coated)
30909910	V-gutter - Low - Weldment
30909915	V-gutter - Low - Weldment (Coated)
30910915	V-rail Basic - Handle front
30910920	V-rail - Stop
30910925	Assembly - V-rail Premium - End cap
30910926	V-rail Premium - Front cap
30910930	Assembly - Console Premium - Cover
30910931	Assembly - Console Premium - Cover contra part
30910940	Assembly - Console - Axis guide wheel
30910945	Assembly - Console Premium - Guide wheel
30910960	Portal - V-stand - Protection sleeve
30910970	Assembly - V-rail premium - Wheel director front
30910972	Assembly - V-rail premium - Wheel director back
30907650	V-rail Premium - Handle front
30907660	V-rail Premium - Handle back

Mounting instruction Easylift Premium

MI-98909010

bvdwerf

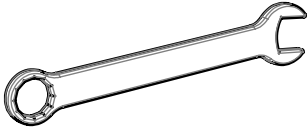
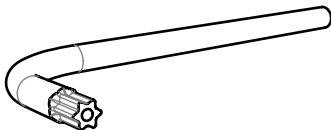
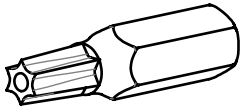
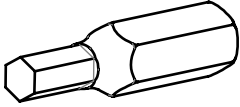
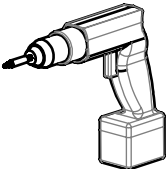
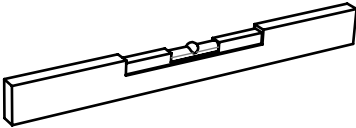
11-09-2017 Rev. 04

www.velopa.com

8/19



Benodigde gereedschappen (minimaal)
 Montage uitvoeren met min. 2 personen
 Les outils requis (minimum)
 Montage exécuté avec min. 2 personnes
 Benötigtes Werkzeug (mindestens)
 Montage mit min. 2 Personen ausführen
 Tools Required (minimum)
 Assembly with min. 2 persons

Steeksleutel maat 13, 19	
Cléf à écrou taille 13, 19	
Mutterschlüssel Größe 13, 19	
Wrench Metric Size 13, 19	
Torxsleutel <u>met pin-gat</u> T-greep maat TX30	
Clé Torx <u>avec trou d'épingle</u> T-grip taille TX30	
Torxschlüssel <u>mit Pin-Loch</u> T-Griff Größe TX30	
T-Handle Torx <u>with pin-hole</u> Metric Size TX30	
Torx bit <u>met pin-gat</u> maat TX30, TX40, TX50	
Torx bit <u>avec trou d'épingle</u> taille TX30, TX40, TX50	
Torx-bit <u>mit Pin-Loch</u> Größe TX30, TX40, TX50	
Torx bit <u>with pin-hole</u> Metric Size TX30, TX40, TX50	
Inbus bit maat SW5	
Inbus bit taille SW5	
Inbus-bit Größe SW5	
Hex key bit Metric Size SW5	
Elektrische Slagmoersleutel	
Visseuse électrique	
Elektro Schlagschrauber	
Electric Impact Driver	
Magneet waterpas	
Niveau à bulle magnétique	
Magnetische Wasserwaage	
Magnetic Level	

Mounting instruction Easylift Premium

MI-98909010

LSP
04-11-2025 Rev. 08

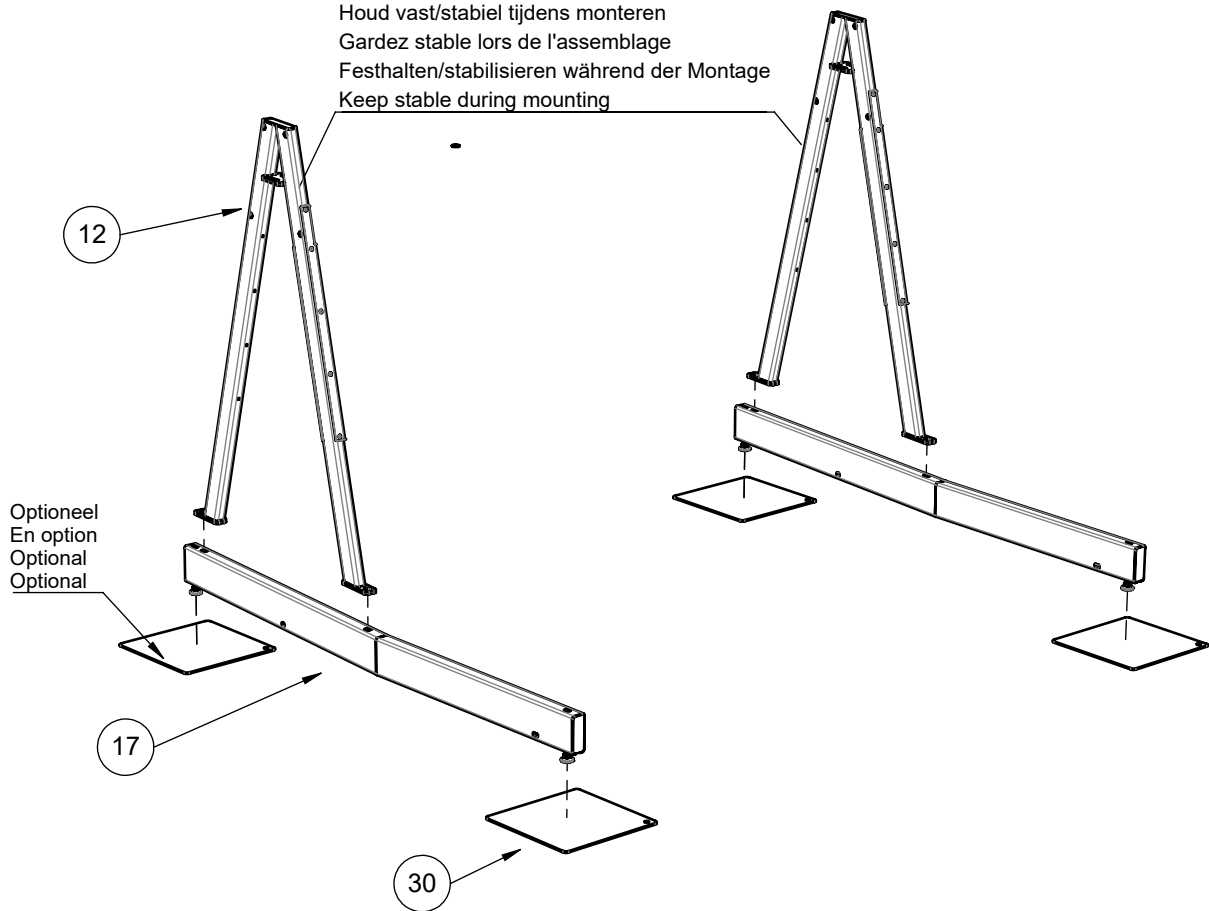
www.velopa.com

9/19

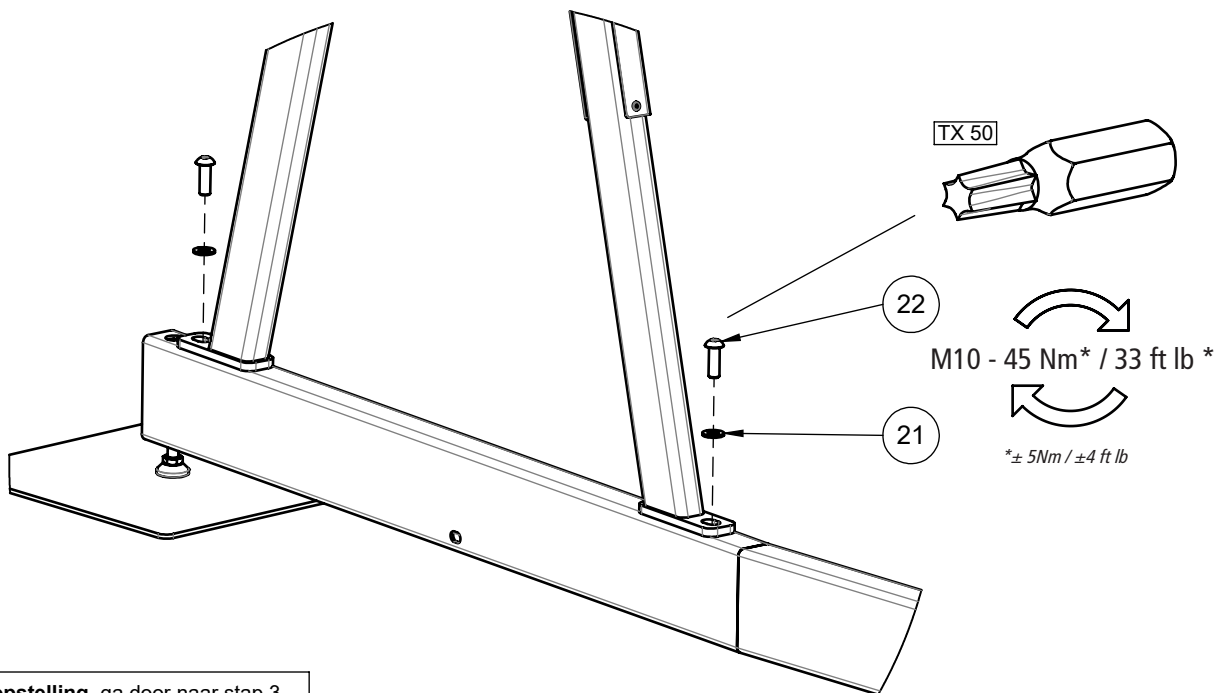


1

Houd vast/stabiel tijdens monteren
Gardez stable lors de l'assemblage
Festhalten/stabilisieren während der Montage
Keep stable during mounting



2*



- * Bij dubbelzijdige opstelling, ga door naar stap 3
- * Pour la construction bilatérale, passez à l'étape 3
- * Bei doppelseitiger Aufstellung, weiter bei Schritt 3
- * For double-sided building, proceed to step 3

Mounting instruction Easylift Premium

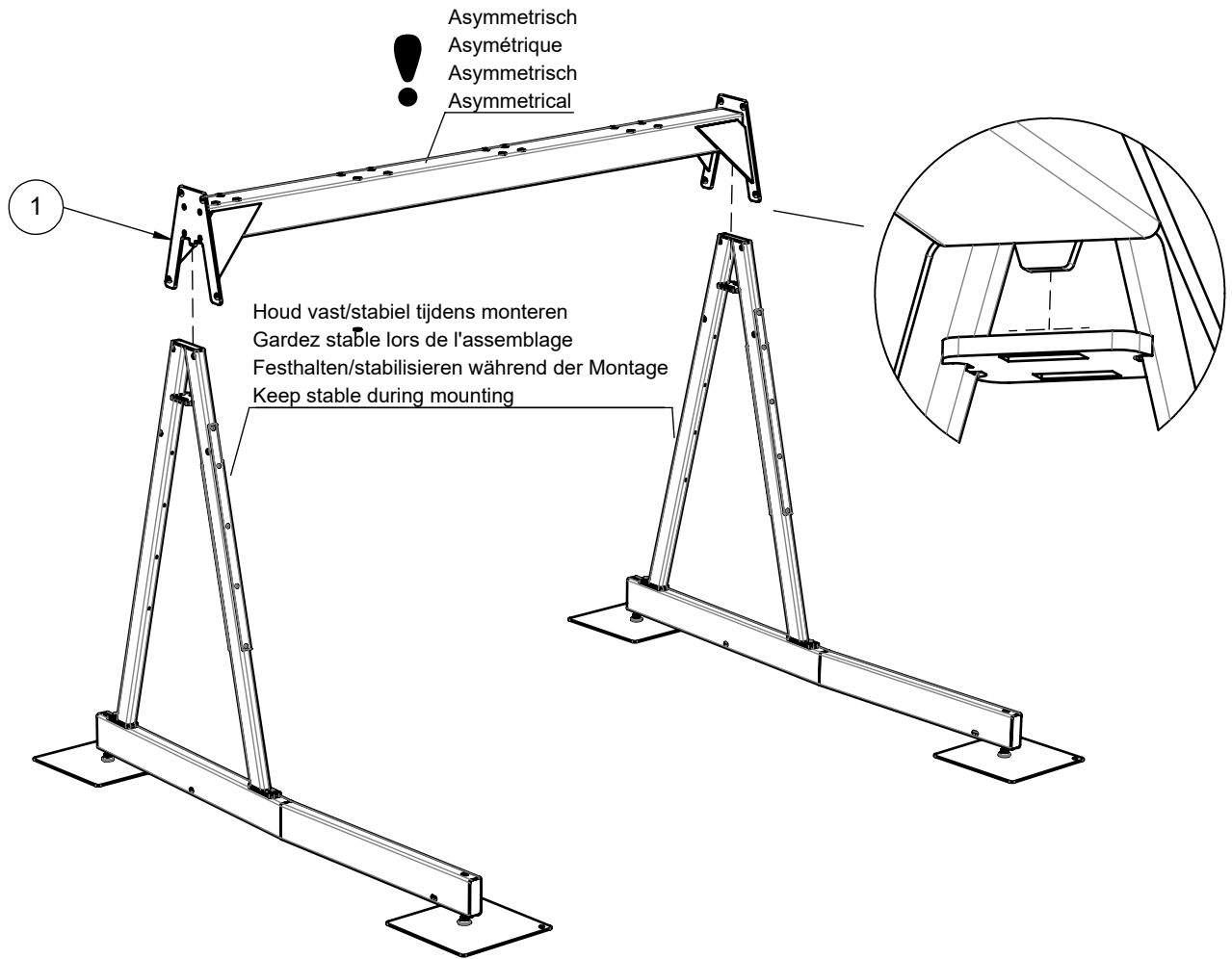
MI-98909010

LSP
04-11-2025 Rev. 08
www.velopa.com

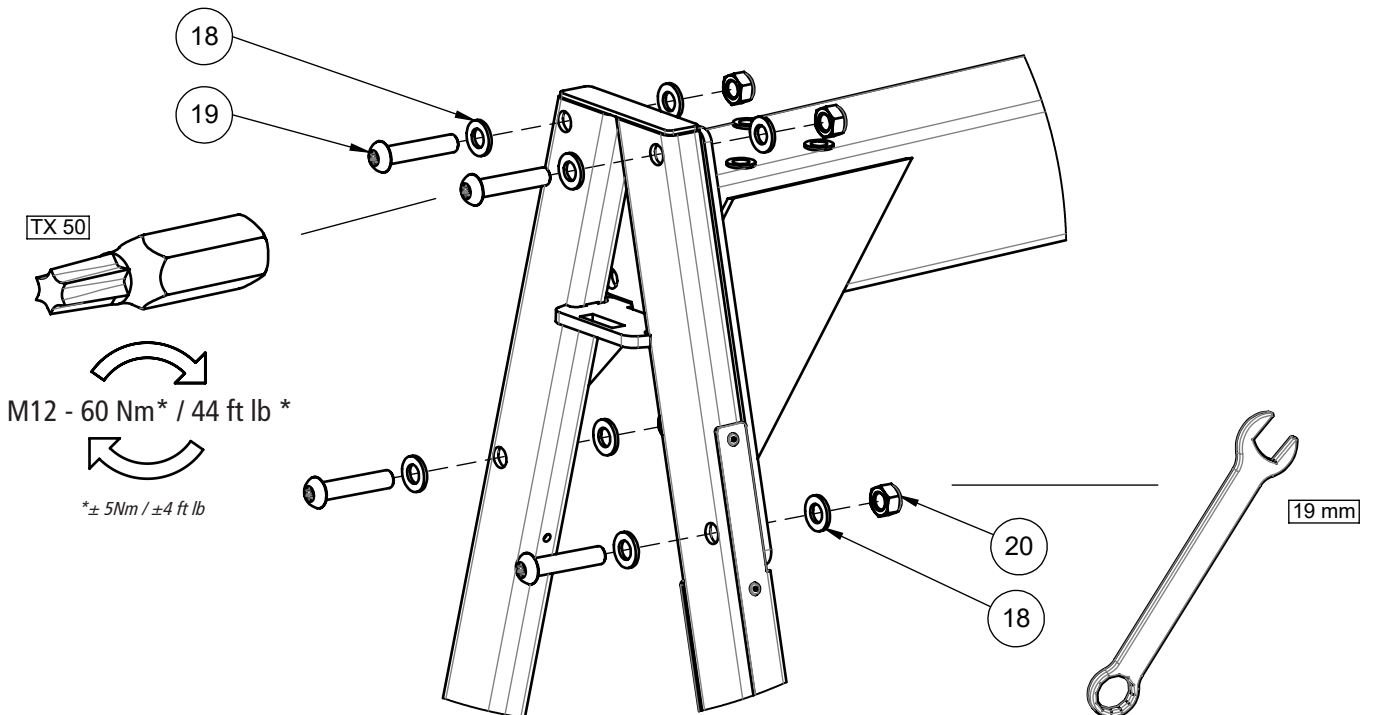


10/19

3



4



Mounting instruction Easylift Premium

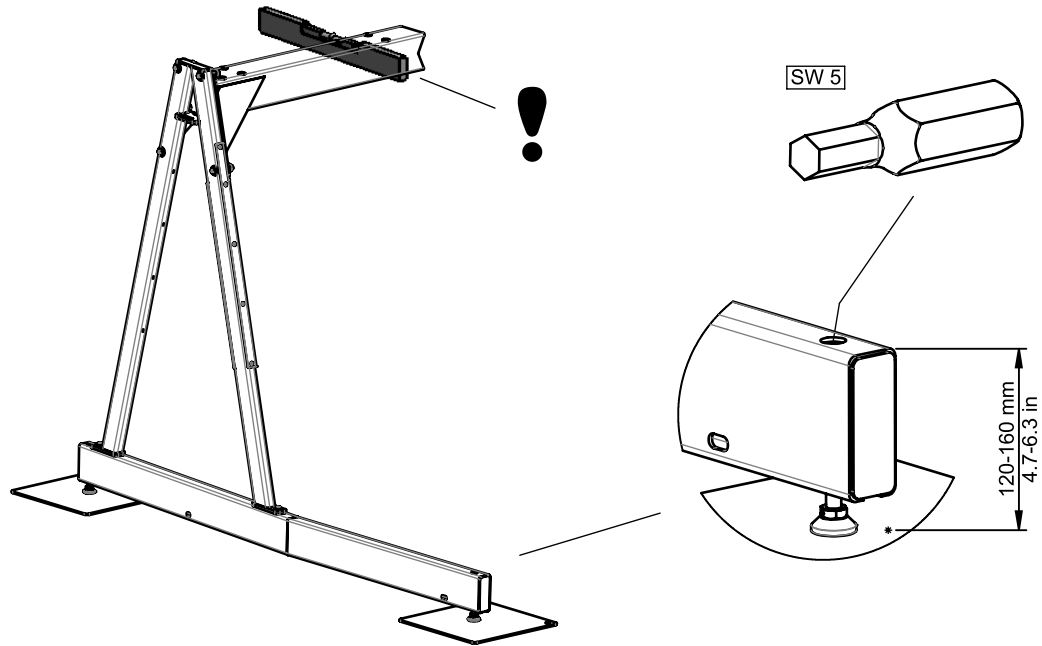
MI-98909010

LSP
04-11-2025 Rev. 08
www.velopa.com



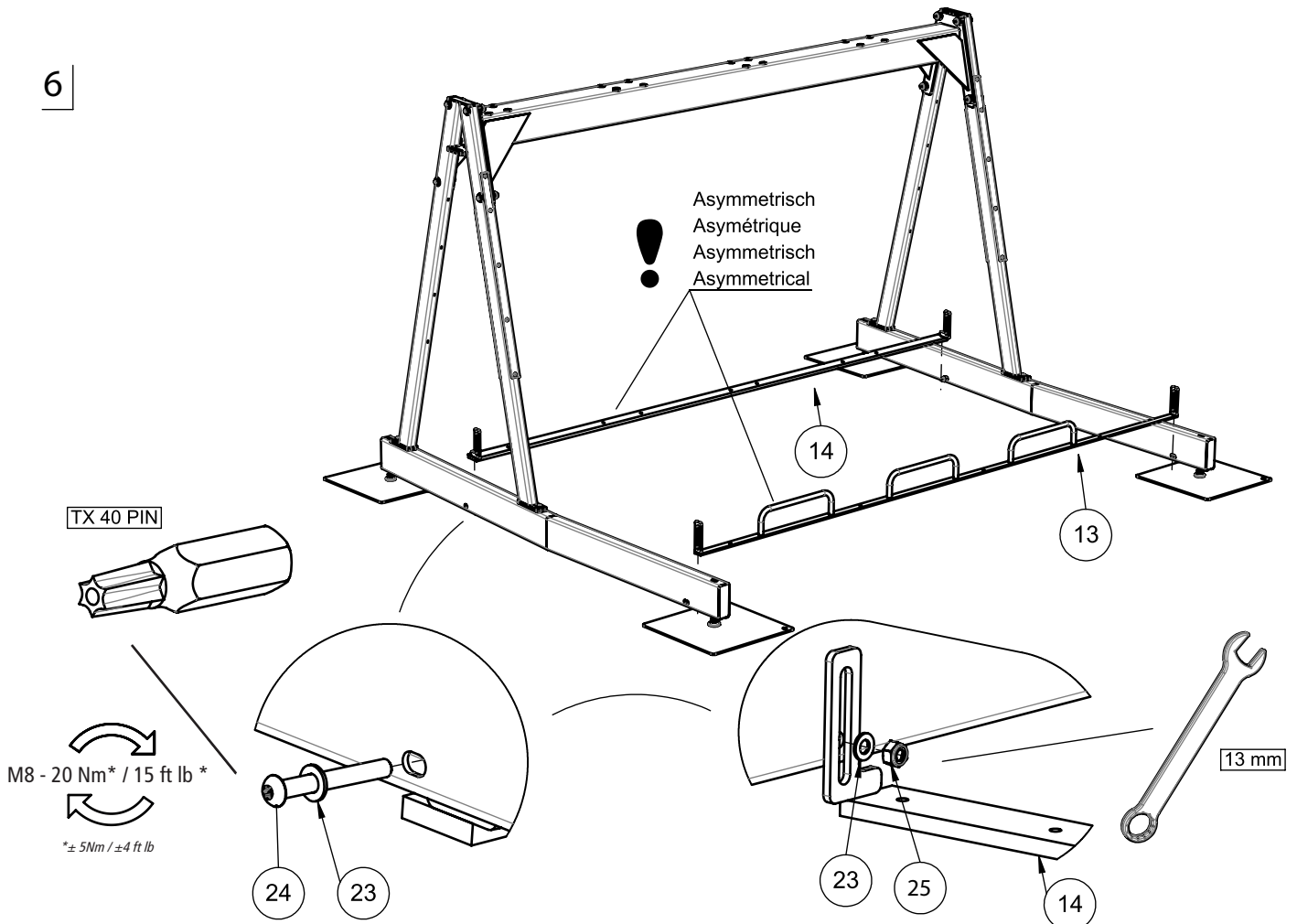
11/19

5



Stel het product waterpas en stabiel af, dit beperkt geluid en trillingen bij gebruik
 Maintenir la structure stable et de niveau, cela limitera le bruit et les vibration ultérieures lors de l'utilisation
 Richten Sie das Produkt waagrecht aus und stabilisieren Sie es, dass begrenzt die Geräusche und Vibrationen während des Gebrauchs
 Adjust the product so it is level and stable, this limited noise and vibration during use

6



Mounting instruction Easylift Premium

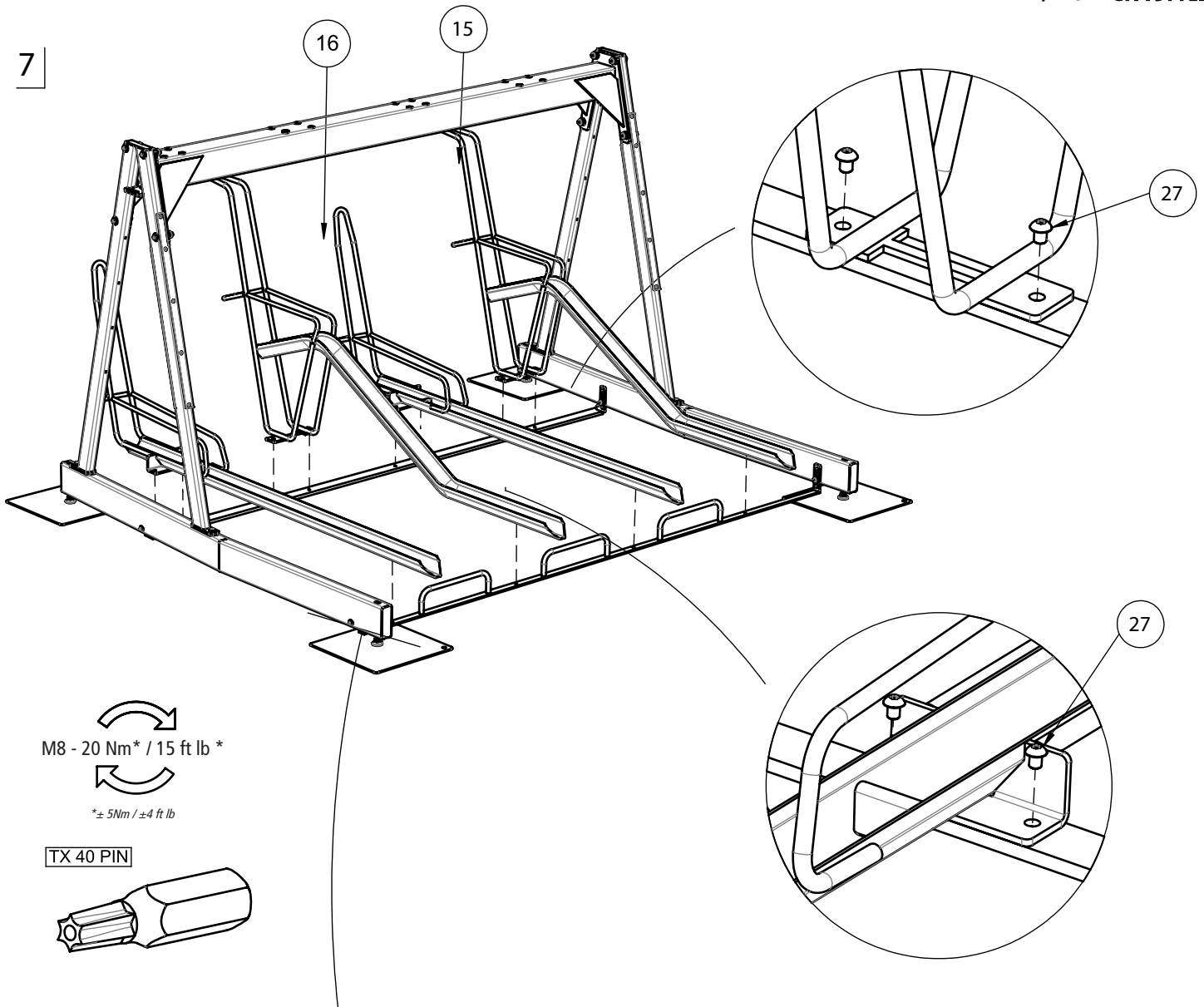
MI-98909010

LSP
04-11-2025 Rev. 08
www.velopa.com

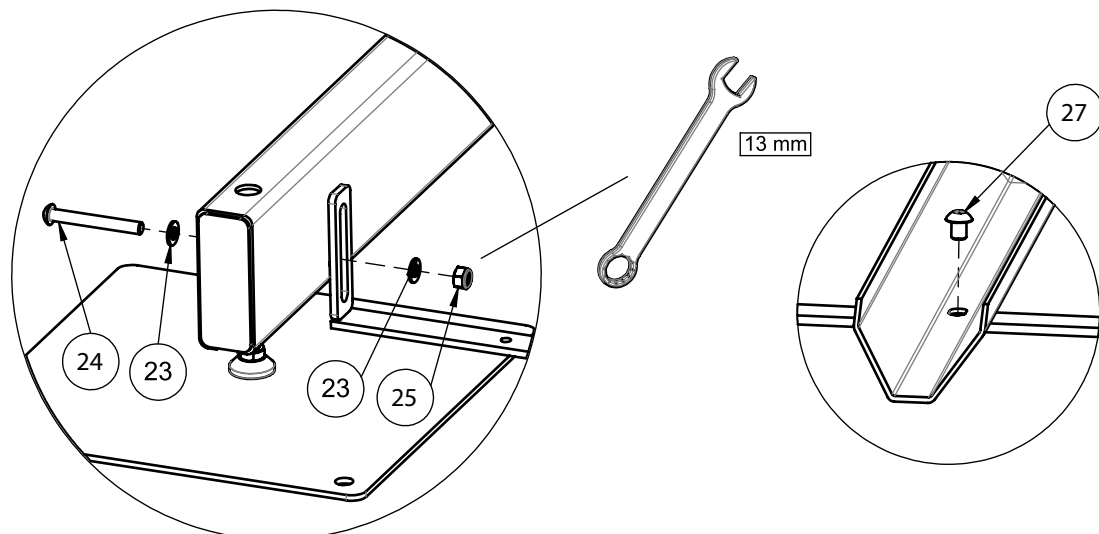


12/19

7



8



Mounting instruction Easylift Premium

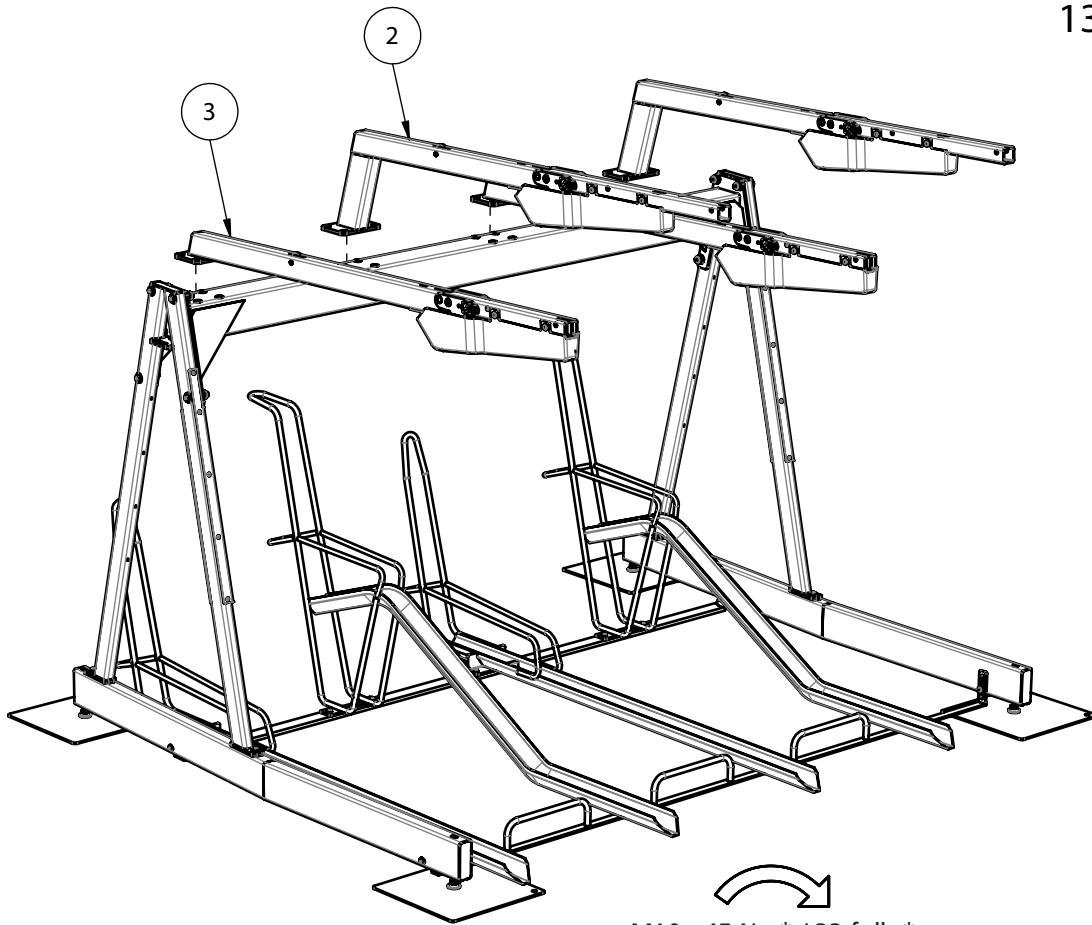
MI-98909010

LSP
04-11-2025 Rev. 08
www.velopa.com

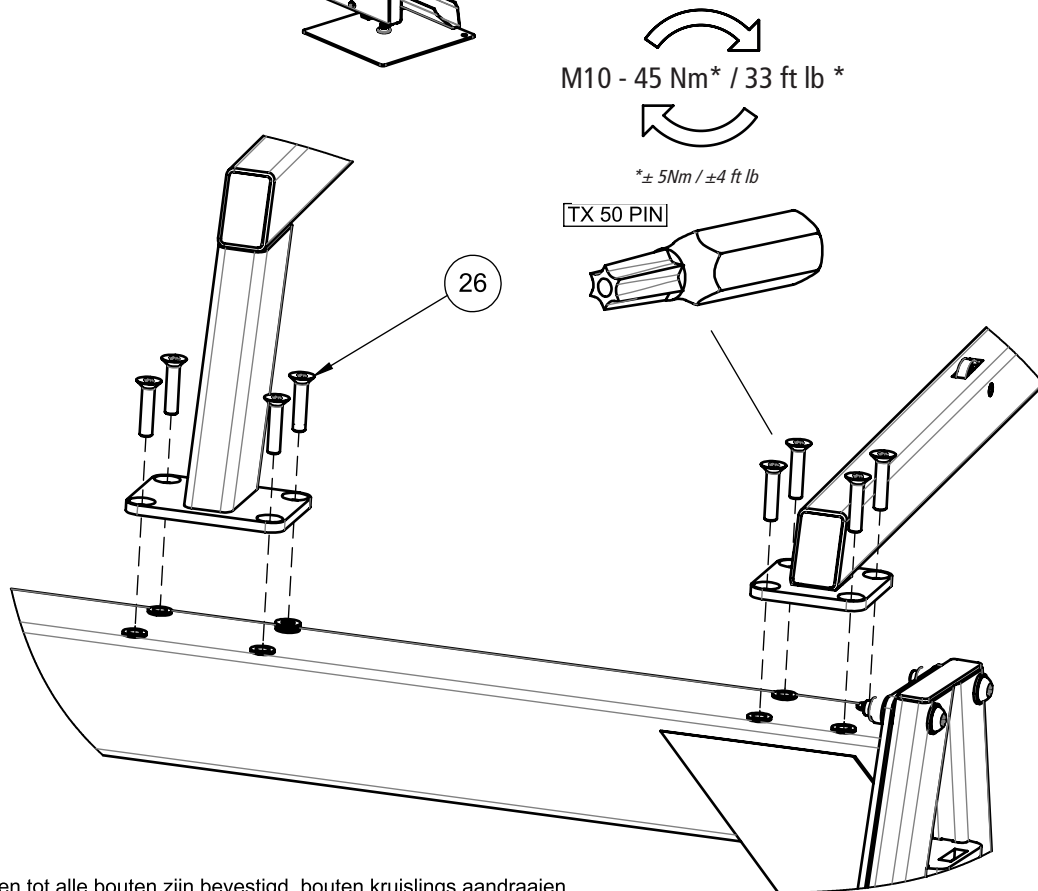


13/19

9



10



Consoles vasthouden tot alle bouten zijn bevestigd, bouten kruislings aandraaien
Maintenir la console jusqu'à ce que tous les boulons soient serrés. Serrez les boulons en croix
Konsolen festhalten, bis alle Schrauben befestigt sind, Schrauben über Kreuz anziehen
Hold consoles until all bolts are fastened, tighten bolts crosswise

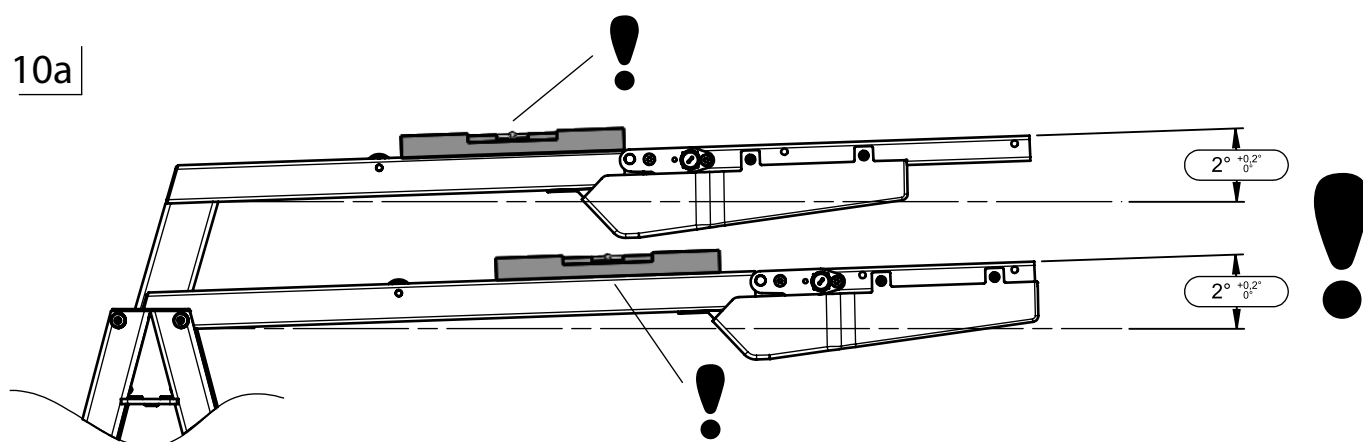
Mounting instruction Easylift Premium

MI-98909010

rbakker
09-04-2019 Rev. 05
www.velopa.com
14/19



10a



Attentie:

- Controleer de hoek van de consoles na montage.
- Pas de positie van de console aan wanneer nodig, draai de bouten los voordat u gaat stellen.
- De consoles kunnen zowel naar boven als naar beneden toe worden bijgesteld.

Attention:

- Vérifier l'angle des consoles après assemblage.
- Ajustez la position de la console si nécessaire, desserrer les boulons avant de régler.
- Les consoles peuvent être ajustés à la fois de haut en bas.

Achtung:

- Überprüfen Sie den Winkel der Konsolen nach dem Zusammenbau.
- Stellen Sie die Position der Konsole, wenn nötig, drehen Sie die Schrauben los bevor sie stellen.
- Die Konsolen können sowohl nach oben als auch nach unten eingestellt werden.

Attention:

- Check the angle of the consoles after mounting.
- Adjust the position of the console when necessary, loosen the bolts before adjusting.
- The consoles can be adjusted both upwards and downwards.

Mounting instruction Easylift Premium

MI-98909010

bvdwerf

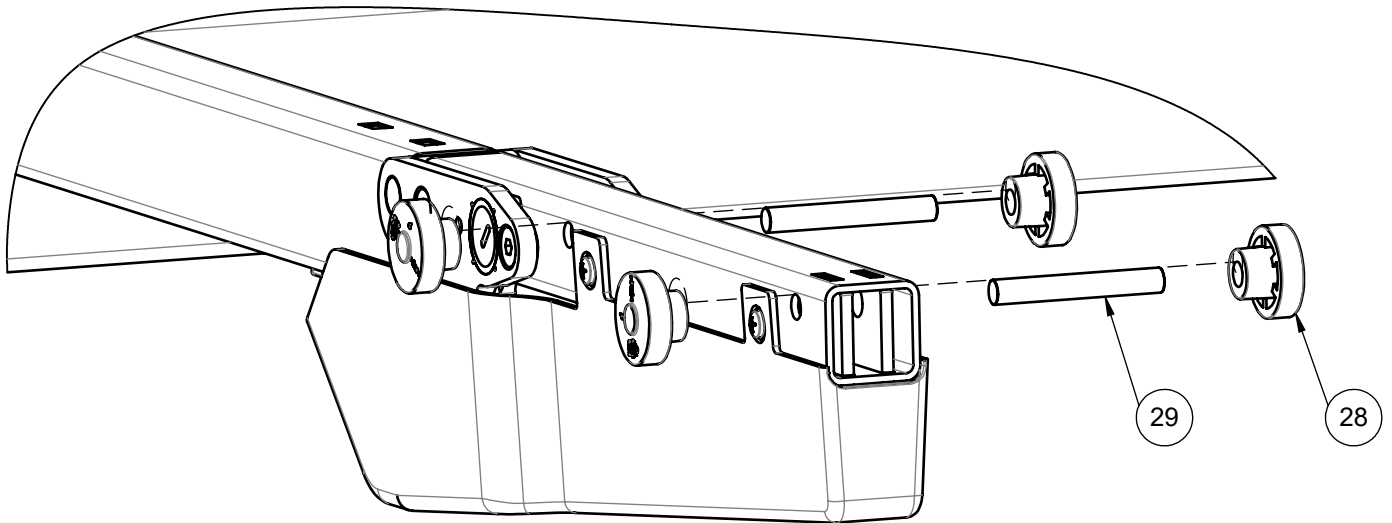
11-09-2017 Rev. 04

www.velopa.com

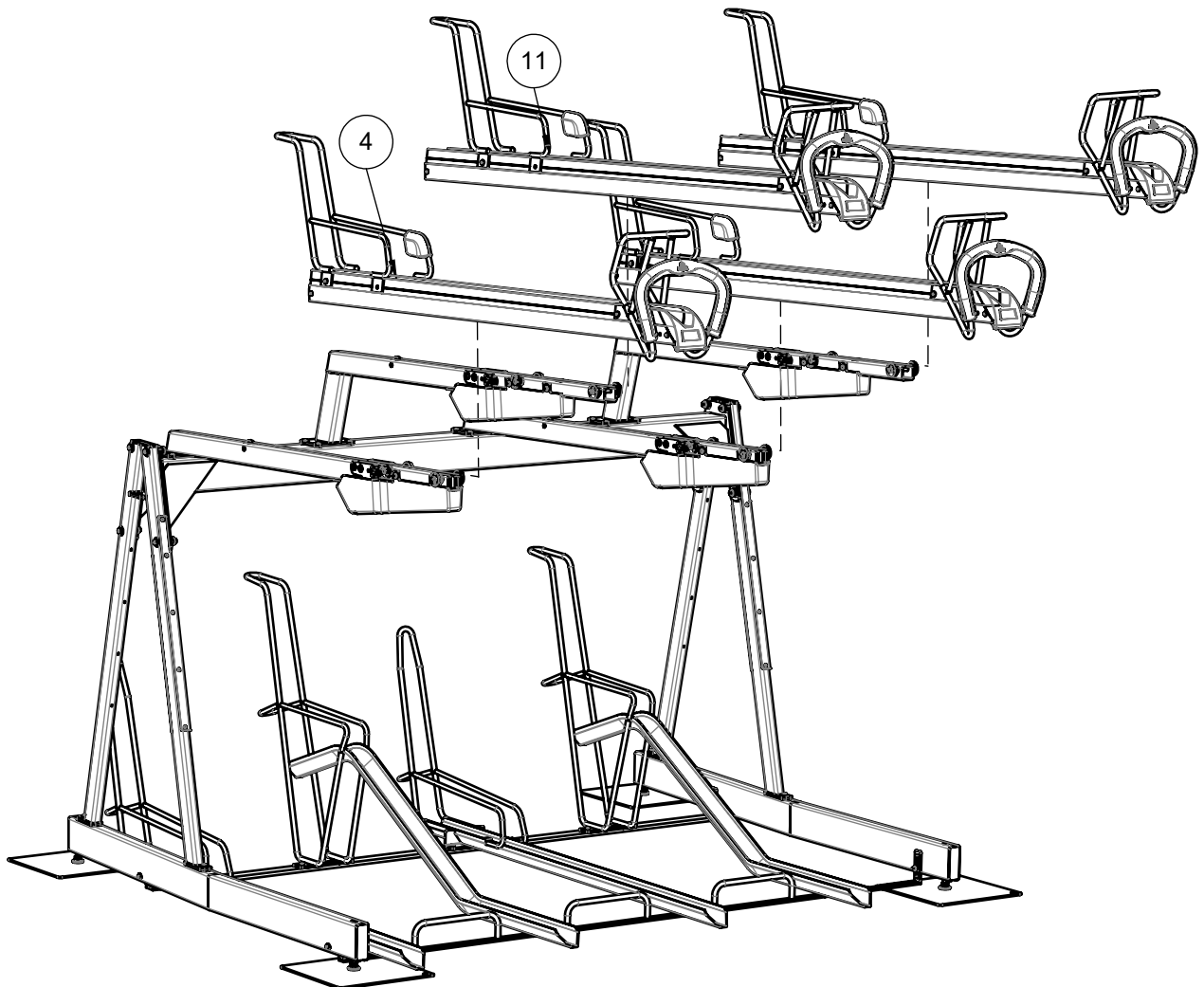
15/19



11



12



Mounting instruction Easylift Premium

MI-98909010

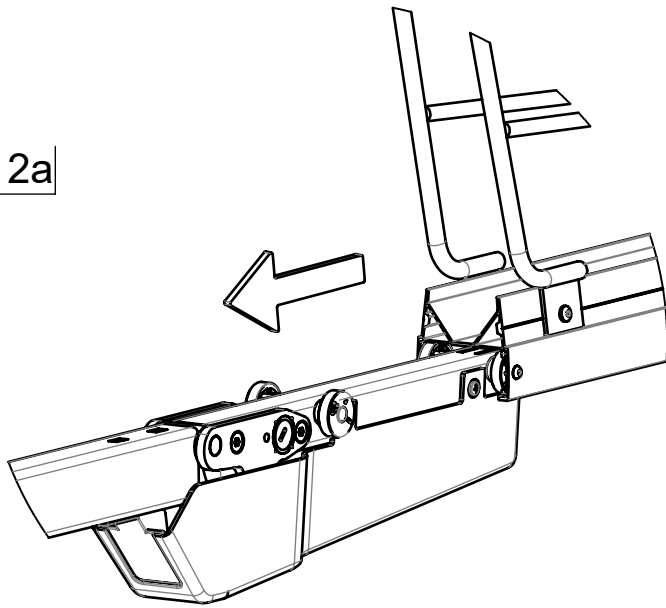
LSP
04-11-2025 Rev. 08

www.velopa.com

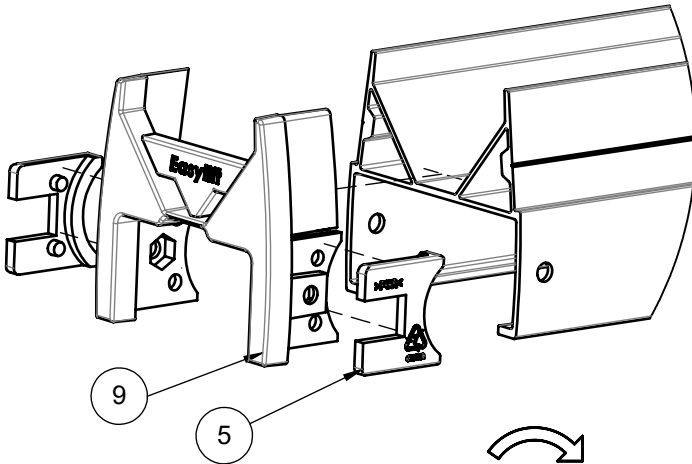
16/19



12a



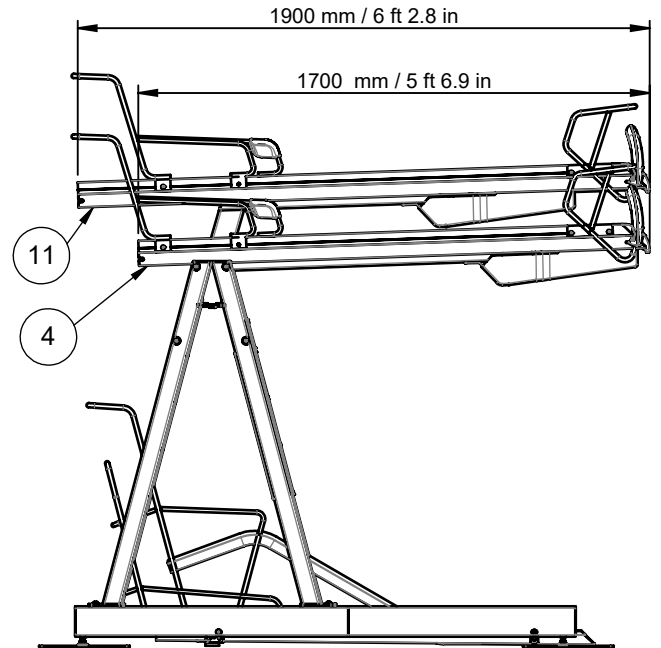
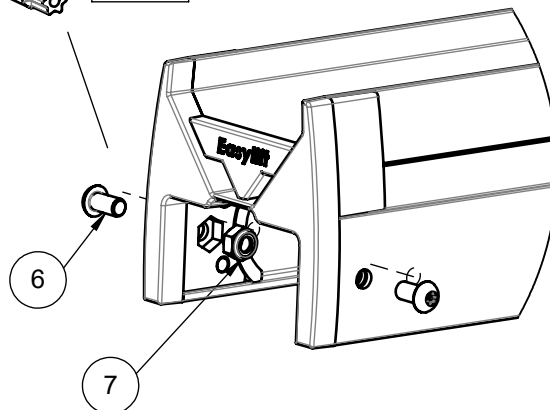
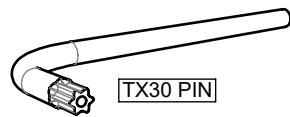
12b



12c

M6 - 7,5 Nm* / 5,5 lb *

*± 1,5Nm / ±1 ft lb



Mounting instruction Easylift Premium

MI-98909010

csteenhuisen

25-10-2019 Rev. 05

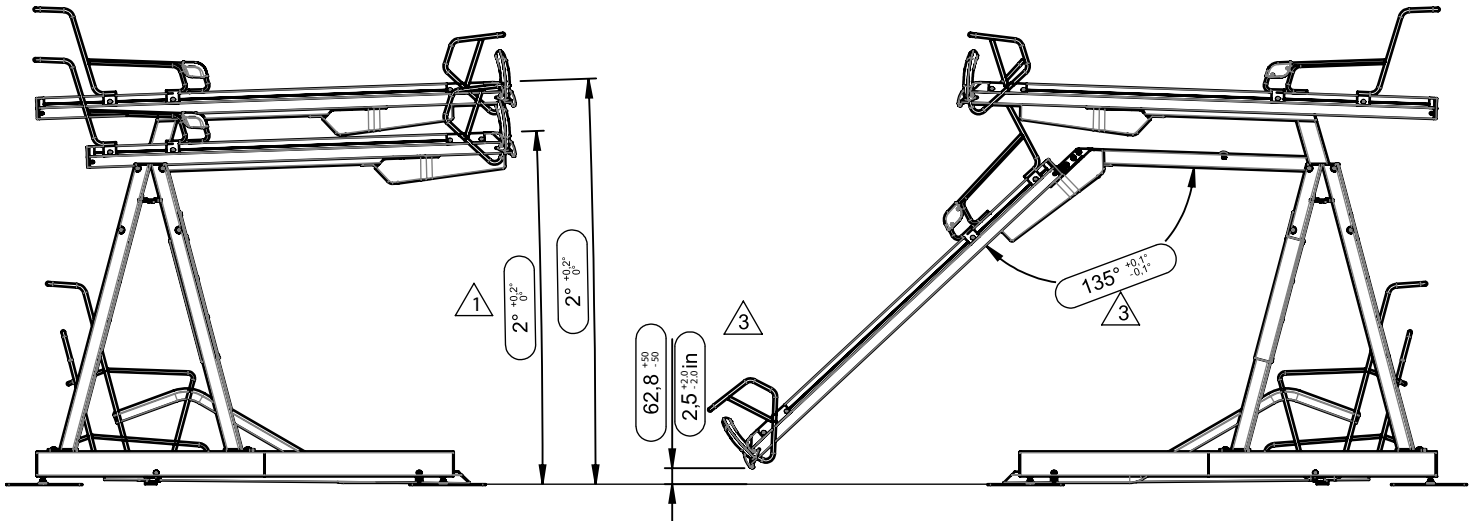
www.velopa.com

17/19

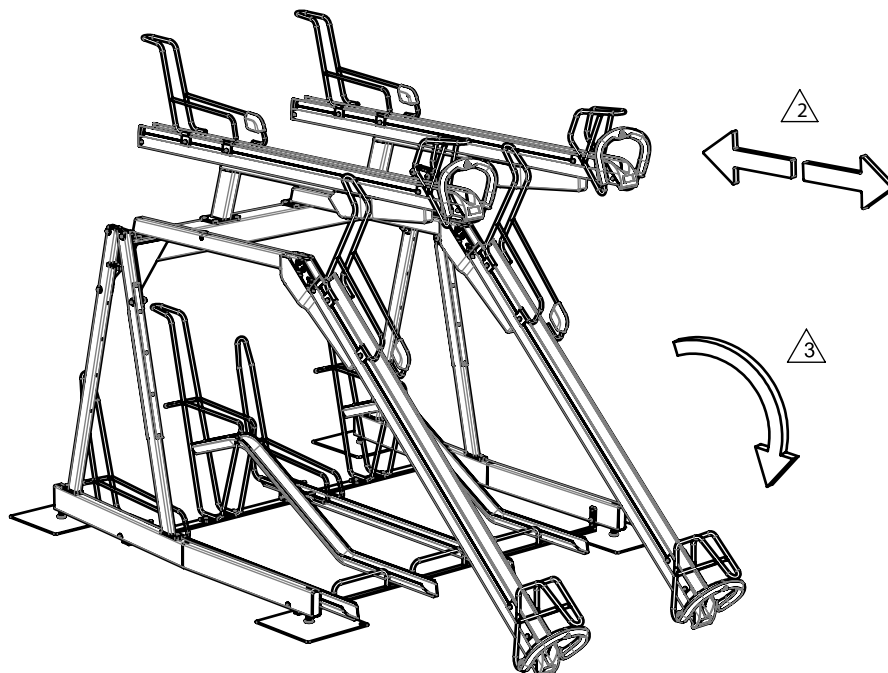


Laatste controle / Vérification finale / Endkontrolle / Final check

1. Hoek van 2° is benodigd voor afwatering en dient tevens als uitrolbeveiliging
1. Winkel von 2° wird für die Entwässerung benötigt und dient auch als Rückrollsicherung
1. Un angle de 2° est indispensable pour les écoulements d'eau et le maintient du vélo
1. Angle of 2° is needed for drainage and also serves as roll out security



2. V-rail moet in en uit geschoven worden op de geleiding te controleren
 2. V-rail doivent être tirés dans et hors de vérifier la direction
 2. V-rail (Schiene) muss eingeschoben und ausgezogen werden, um die Geläufigkeit zu überprüfen
 2. V-rail must be pulled in and out to check the guidance
3. Controleer hoek en hoogte voor correcte werking van het scharnier
 3. Vérifier l'angle et la hauteur pour le bon fonctionnement de la charnière
 3. Überprüfen Sie den Winkel und die Höhe für einen ordnungsgemässen Betrieb des Scharniers
 3. Check angle and height for proper operation of the hinge



Mounting instruction Easylift Premium

MI-98909010

bvdwerf

11-09-2017 Rev. 04

www.velopa.com

18/19

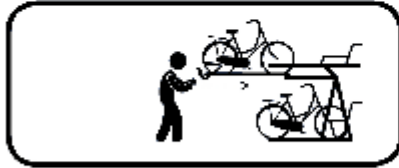
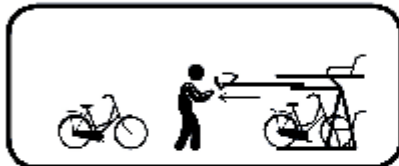


Bedieningsinstructie Easylift

Instruction / Anweisung / Instruction

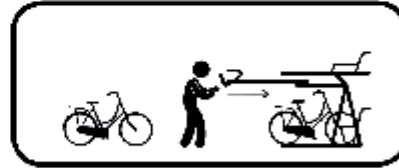
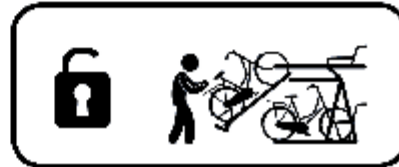
Aankomst

Arrival / Ankunft / Arrivée



Vertrek

Departure / Abfahrt / Depart

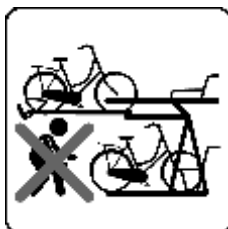


Belangrijk: alle handelingen beheerst uitvoeren!

Important: please perform all actions in a controlled manner!

Wichtig: Führen Sie alle abgebildeten Handlungen sorgfältig aus!

Important: Effectuer toutes les manoeuvres décrites !



Belangrijk: niet onder beladen en uitgeschoven V-rails begeven in verband met beknellingsgevaar

Important: ne jamais se déplacer sous un V-rail sorti afin d'éviter tout risque d'impact ou de coincement

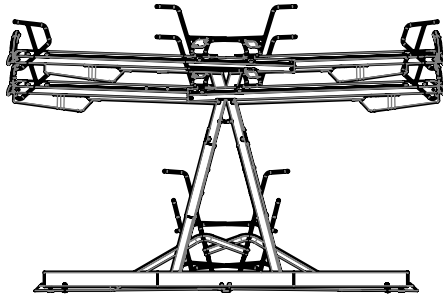
Wichtig: nicht unter beladenen oder ausgezogene V-Schienen begeben im Zusammenhang mit Quetschungsgefahr

Important: never go under loaded and extended V-rails because of entrapment hazard

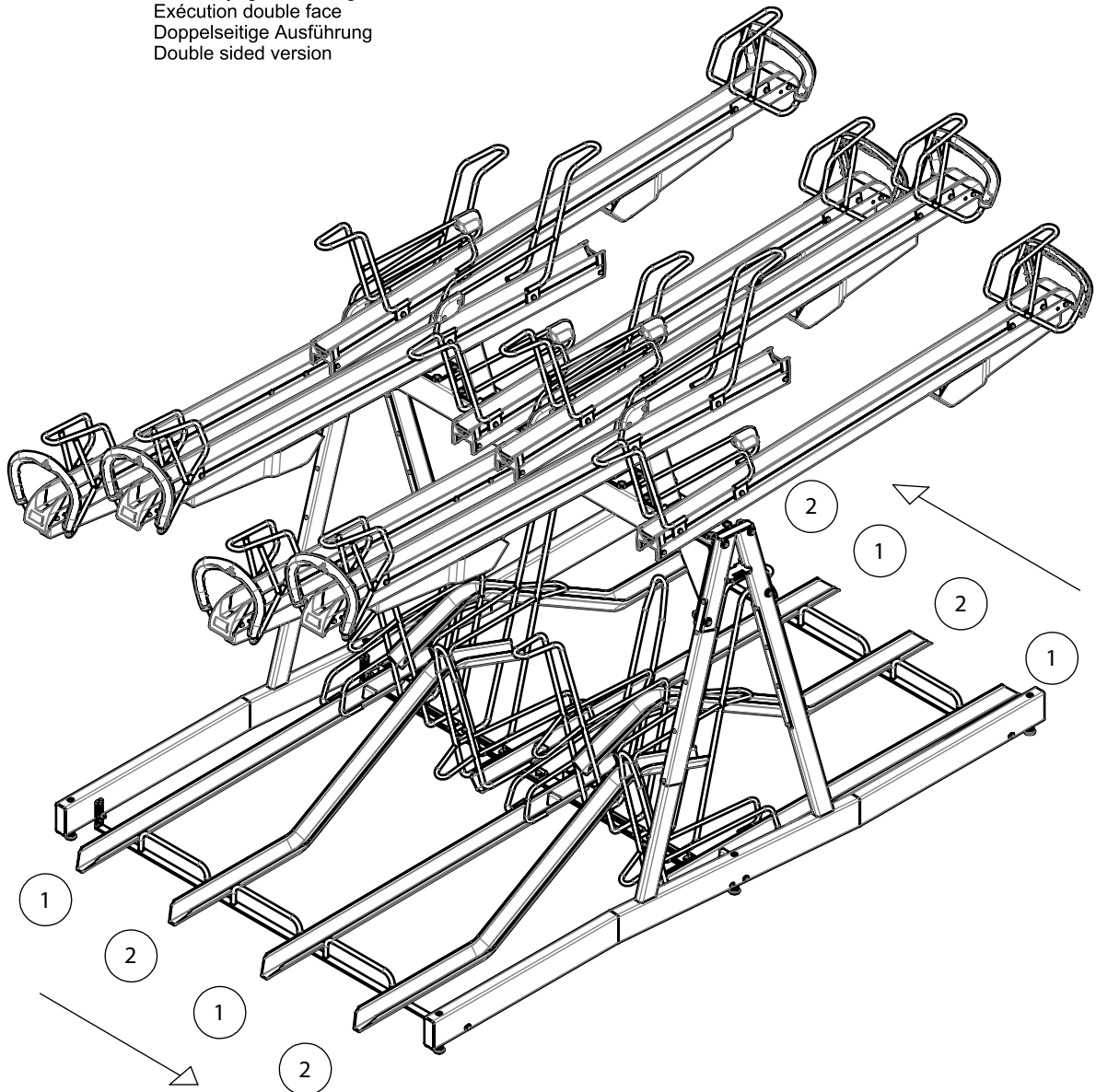
Mounting instruction Easylift Premium

MI-98909010

rbakker
19-02-2019 Rev. 00
www.velopa.com
19/19



Dubbelzijdige uitvoering
Exécution double face
Doppelseitige Ausführung
Double sided version



1
Laag
Bas
Niedrig
Low

2
Hoog
Haute
Hoch
High